

INSTALAČNÍ PŘÍRUČKA

ZÁLOŽNÍ OHŘÍVAČ

Před instalací výrobku si prosím přečtete tuto instalační příručku. Montážní práce je nutné provádět pouze v souladu s národními normami pro elektroinstalace a pouze autorizovanými osobami. Tuto instalační příručku si po pečlivém pročtení uschovejte, abyste se k ní v budoucnu mohli vrátit.

Původní instrukce

THERMA V[™] (Záložní ohříváč, doplněk elektrického ohříváče)

BEZPEČNOSTNÍ OPATŘENÍ

Následující pokyny je nutné dodržet, aby se zabránilo poškození majetku nebo zranění uživatele nebo jiných osob.

- Před instalací jednotky si důkladně pokyny přečtěte.
- Věnujte pozornost opatřením uvedeným v této příručce, protože obsahují důležité bezpečnostní indikátory
- Nesprávný provoz spotřebiče způsobený nedodržováním pokynů může vést k poškození výrobku. Závažnost rizika je klasifikována podle následujících indikátorů.

UPOZORNĚNÍ

Tento symbol označuje možnost smrti nebo vážného zranění.

VAROVÁNÍ

Tento symbol označuje možnost poranění nebo poškození majetku.

UPOZORNĚNÍ

Instalace

- Nepoužívejte vadný nebo podhodnocený jistič. Spotřebič používejte na jemu vyhrazeném obvodu.
 - Hrozí riziko požáru nebo úrazu elektrickým proudem.
- S požadavkem na elektroinstalační práce se obraťte na prodejce, odborného elektrikáře nebo autorizované servisní středisko.
 - Hrozí riziko požáru nebo úrazu elektrickým proudem.
- Jednotku vždy uzemněte.
 - Hrozí riziko požáru nebo úrazu elektrickým proudem.
- Panel a kryt ovládací skříňky nainstalujte bezpečně.
 - Hrozí riziko požáru nebo úrazu elektrickým proudem.
- Vždy nainstalujte vyhrazený obvod a jistič.
 - Nesprávná elektroinstalace či montáž mohou způsobit požár nebo zásah proudem.
- Použijte správně určený jistič nebo pojistku.
 - Hrozí riziko požáru nebo úrazu elektrickým proudem.
- Neprovádějte úpravy na napájecím kabelu ani ho neprodlužujte.
 - Hrozí riziko požáru nebo úrazu elektrickým proudem.
- Jednotku sami neinstalujte, neodstraňujte ani neprovádějte reinstalaci (zákazník).
 - Hrozí riziko požáru, úrazu elektrickým proudem, exploze nebo zranění.

- U nemrznoucí kapaliny vždy kontaktujte prodejce nebo autorizované servisní středisko.
 - Nemrznoucí směs je toxickým produktem.
- Pro instalaci vždy kontaktujte prodejce nebo autorizované servisní středisko.
 - Hrozí riziko požáru, úrazu elektrickým proudem, exploze nebo zranění.
- Instalaci jednotky neprovádějte na vadném instalačním stojanu.
 - Může dojít ke zranění, nehodě nebo poškození jednotky.
- Ujistěte se, že oblast instalace se postupem času nezhoršuje.
 - Pokud se zhroutí základna, může společně s ní spadnout i jednotka a způsobit škodu na majetku, poruchu jednotky a zranění.
- Systém vodovodního potrubí neinstalujte jako otevřený obvod.
 - Může dojít k selhání jednotky.
- Ujistěte se, že připojená podmínka konektoru v produktu po údržbě.
 - V opačném případě by mohlo dojít k poškození produktu.

Provoz

- Dbejte na to, aby se napájecí kabel během provozu nevytrhl nebo nepoškodil.
 - Hrozí riziko požáru nebo úrazu elektrickým proudem.
- Na napájecí kabel neumísťujte žádné předměty.
 - Hrozí riziko požáru nebo úrazu elektrickým proudem.
- Během provozu zástrčku zdroje napájení nezapojte ani neodpojte.
 - Hrozí riziko požáru nebo úrazu elektrickým proudem.
- Nedotýkejte se a nemanipulujte s přístrojem mokřma rukama.
 - Hrozí riziko požáru nebo úrazu elektrickým proudem.
- V blízkosti napájecího kabelu neumísťujte topná tělesa nebo jiné spotřebiče.
 - Hrozí riziko požáru nebo úrazu elektrickým proudem.
- Nedovolte, aby elektrické součásti přišly do kontaktu s vodou.
 - Hrozí nebezpečí požáru, poruchy jednotky nebo úrazu elektrickým proudem.
- V blízkosti jednotky neskladujte ani nepoužívejte hořlavé plyny a jiné hořlaviny.
 - Hrozí riziko požáru nebo poruchy jednotky.
- V těsně uzavřeném prostoru jednotku nepoužívejte po delší dobu.
 - Může dojít k poškození jednotky, Pokud dojde k úniku hořlavého plynu.
- Pokud z jednotky vychází podivné zvuky nebo malé nebo kouř, vypněte jistič nebo odpojte napájecí kabel.
 - Hrozí riziko úrazu elektrickým proudem nebo požáru.

- V případě bouře nebo hurikánu vypněte zařízení a zavřete okna. Pokud je to možné, před příchodem hurikánu jednotku odstraňte z blízkosti okna.
 - Hrozí nebezpečí poškození majetku, poruchy jednotky nebo úrazu elektrickým proudem.
- Neotvírejte čelní mřížku jednotky, je-li produkt v provozu. (Nedotýkejte se elektrostatického filtru, pokud je součástí jednotky.)
 - Hrozí riziko úrazu, zásahu elektrickým proudem nebo poruchy jednotky.
- Elektrických částí se nedotýkejte mokřými rukama. Před tím, než se dotknete elektrických částí, byste měli zařízení vypnout.
 - Hrozí riziko úrazu elektrickým proudem nebo požáru.
- Pokud se chcete dotýkat potrubí nebo vnitřních součástí, měli byste mít ochranné pomůcky nebo počkat, až se vrátí k normální teplotě.
 - V opačném případě může dojít k popáleninám nebo omrzlinám a k zranění osob.
- Po dobu 10 minut od vypnutí hlavního vypínače se nedotýkejte elektrických součástí.
 - Hrozí nebezpečí fyzického zranění, úrazu elektrickým proudem.
- Pokud je jednotka mokrá (zaplavená tekutinou nebo ponořená), obraťte se na autorizované servisní středisko.
 - Hrozí riziko požáru nebo úrazu elektrickým proudem.
- Mějte na paměti, že přímo na jednotku nelze lít vodu.
 - Hrozí riziko požáru, zásahu elektrickým proudem nebo poškození jednotky.
- Při čištění nebo údržbě zařízení vypněte hlavní vypínač.
 - Hrozí riziko úrazu elektrickým proudem .
- Dbejte na to, aby na jednotku nikdo nestoupl nebo nespádl.
 - Mohlo by dojít ke zranění zaměstnanců a poškození jednotky.
- Pro instalaci vždy kontaktujte prodejce nebo autorizované servisní středisko.
 - Hrozí riziko požáru, úrazu elektrickým proudem, exploze nebo zranění.

VAROVÁNÍ

Instalace

- Při instalaci přístroje udržujte hladinu rovnoměrnou.
 - Vyhnete se vibracím nebo úniku vody.
- Ke zvedání a přepravě jednotky je zapotřebí dvou osob.
 - Vyvarujte se zranění.
- Jednotku neinstalujte v prostředí s nebezpečím výbuchu.

Provoz

- Jednotku nepoužívejte ke zvláštním účelům, jako je konzervace potravin, uměleckých děl apod.

- Hrozí riziko poškození nebo zničení majetku.
- K čištění používejte měkký hadřík. Nepoužívejte agresivní čisticí prostředky, rozpouštědla atd.
 - Hrozí nebezpečí požáru, úrazu elektrickým proudem nebo poškození plastových součástí jednotky.
- Na jednotku nestoupejte ani na ni neumísťujte žádné předměty.
 - Hrozí nebezpečí zranění a poruchy jednotky.
- Při čištění nebo údržbě jednotky použijte pevnou stoličku nebo žebřík.
 - Buďte opatrní a vyvarujte se zranění.
- Jistič ani napájení nezapínejte, je-li skříňka na předním panelu, horní kryt či kryt ovládací skříňky odstraněn nebo otevřen.
 - V opačném případě může dojít k požáru, úrazu elektrickým proudem, výbuchu nebo smrti.
- Tento spotřebič smí být používán dětmi ve věku od 8 let, stejně jako osobami se sníženými fyzickými, smyslovými nebo duševními schopnostmi nebo bez zkušeností a znalostí, pokud jsou pod dohledem nebo byly instruovány o bezpečném použití spotřebiče a chápou rizika, k nimž může dojít. Děti si se spotřebičem nesmějí hrát. Čištění a uživatelskou údržbu nesmí provádět děti bez dozoru.
- Zařízení je třeba během provádění servisu a výměny dílů odpojit od zdroje napájení.
- Prostředky pro odpojení musí být součástí pevných vodičů, v souladu s pravidly elektroinstalace.
- Toto zařízení musí být vybaveno napájecím vodičem, který vyhovuje vnitrostátním předpisům.
- Tento spotřebič není určen k užití osobám (včetně dětí) se sníženými fyzickými, smyslovými nebo duševními schopnostmi nebo s nedostatečnými zkušenostmi a znalostmi, nejsou-li pod dohledem nebo jim nebyly poskytnuty pokyny týkající se používání spotřebiče osobou, která je zodpovědná za jejich bezpečnost. Je nutné zajistit, aby si děti s přístrojem nehrály.



CZECH

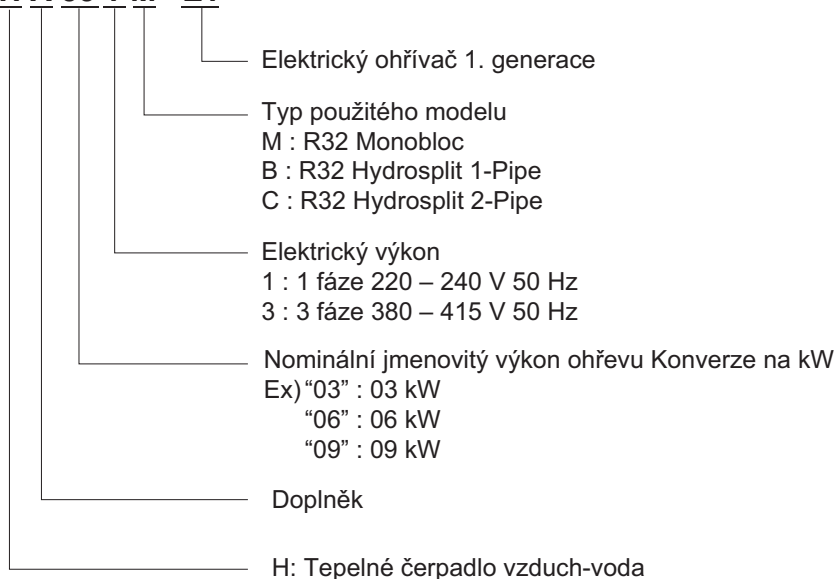
Likvidace starého spotřebiče

1. Jestliže je na výrobku symbol přeškrtnutého kontejneru, znamená to, že výrobek podléhá Evropské směrnici 2002/96/EC.
2. Všechny elektrické a elektronické výrobky by měly být odkládány do zvláštního komunálního odpadu prostřednictvím vládou a místními úřady speciálně navržených služeb.
3. Správná likvidace starého spotřebiče napomáhá chránit životní prostředí a lidské zdraví před možnými negativními vlivy.
4. Pro bližší informace o likvidaci starého spotřebiče kontaktujte svůj městský úřad, společnost zajišťující likvidaci odpadu nebo prodejnu, kde jste výrobek koupili.

INFORMACE O MODELU

Názvosloví modelového čísla

H A 06 1 M E1





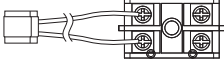



POSTUP PŘI INSTALACI





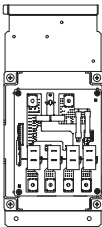
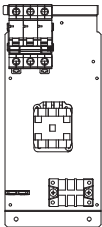
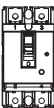



Instalace

Před zahájením instalace se ujistěte, že všechny součásti se nacházejí uvnitř krabice s produktem.

[ZÁLOŽNÍ OHŘÍVAČ pro R32 Monobloc]

Položka	Obrázek	Množství
Záložního ohřivač		1
Instalační příručka		1
Příručka majitele / Montážní manuál		1
Instalační list		1
Svorkovnice Kit		1
Šroub		1

[ZÁLOŽNÍ OHŘÍVAČ pro Hydrosplit]

Položka	Obrázek		Množství
	1Ø	3Ø	
Záložního ohřivač			1
	(Hydrosplit 1-pipe)	(Hydrosplit 2-pipe)	
Instalační příručka			1
Příručka majitele / Montážní manuál			1
Ovládací panel			1
Elektrický jistič		Není k dispozici	1
Šrouby			3
Teplotní senzor			1
Prostřední Odkaz Kabelový Svazek			1

Údržba

je vyžadována pravidelná kontrola a údržba. Je doporučeno jednou ročně provést následující seznam kontrol.

VAROVÁNÍ

- Před provedením údržby vypněte jednotku

Ne	Kategorie	Položka	Kontrolní bod
1	Voda	Tlak vody	<ul style="list-style-type: none"> • Za normálního stavu musí tlakoměr (na přední straně jednotky) ukazovat hodnotu 2.0~2.5 bar. • Je-li hodnota tlaku nižší než 0.3 bar, doplňte prosím vodu.
2	Elektrina	Zapojení svorkovnice	<ul style="list-style-type: none"> • Zkontrolujte, zda na svorkovnici není povolené nebo poškozené připojení.

VAROVÁNÍ

- Elektrický ohřívač musí být nainstalován svisle, jak je znázorněno na obrázku níže.

UPOZORNĚNÍ

Před instalací je třeba dodržet následující.

- Během instalace doplňků třetí strany je třeba odpojit hlavní napájení.
- Doplňky třetí strany musí splňovat podporovanou specifikaci.
- K instalaci je třeba zvolit správné nástroje.
- Instalaci nikdy neprovádějte máte-li mokré ruce.

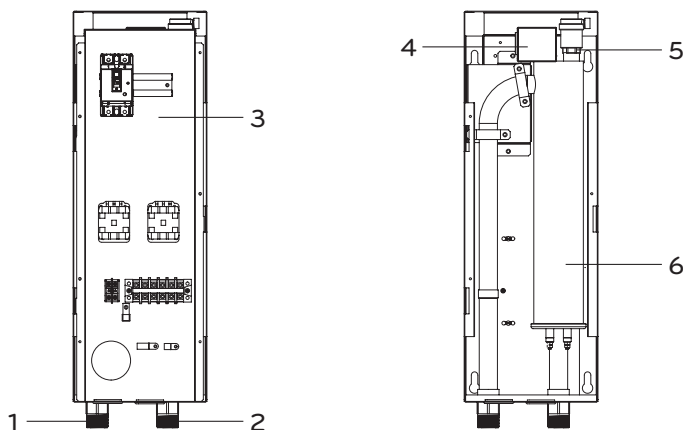
Obecné informace

Elektrický ohřívač je podporován společností LG Electronics.

Použitý model	Fáze	Výkon (kW)	Zdroj napájení
R32 Monobloc	1Ø	3	220-240 V ~ 50 Hz
		6	
	3Ø	6	380-415 V ~ 50 Hz
Hydrosplit	1Ø	6	220-240 V ~ 50 Hz
	3Ø	6	380~415 V ~ 50 Hz

ZÁLOŽNÍ OHŘÍVAČ pro R32 Monobloc

Elektrický ohřívač je instalován na vnější straně jednotky. Doporučuje se instalovat ho ve vnitřních prostorech.

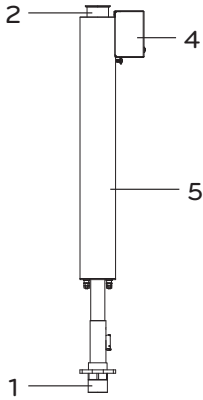


Popis

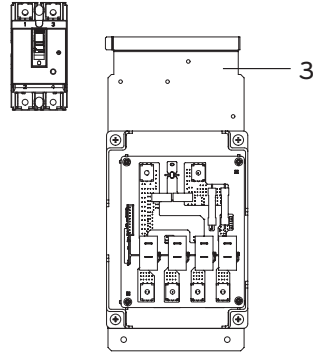
Ne	Název	Poznámka
1	Trubka na vypouštěnou vodu	Samec PT 1"
2	Trubka na přiváděnou vodu	Samec PT 1"
3	Ovládací box	Svorkovnice, Magnetický spínač, Jistič
4	Tepelný spínač	Odpojené napájení elektrického ohřívače při teplotě 90 °C (manuální návrat při 55 °C)
5	Větrání	Čištění vzduchu při napouštění vody
6	Elektrický ohřívač	

ZÁLOŽNÍ OHŘÍVAČ pro Hydrosplit

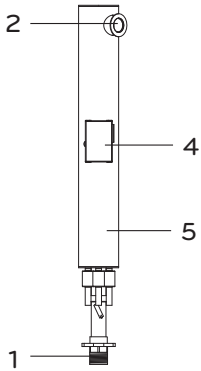
(Hydrosplit 1-pipe)



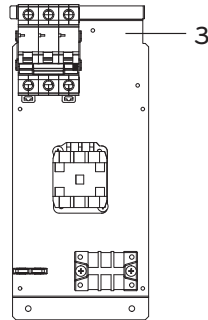
1Ø ohřivač



(Hydrosplit 2-pipe)



3Ø ohřivač



Popis

Ne	Název	Poznámka
1	Trubka na vypouštěnou vodu	Samec PT 1"
2	Trubka na přiváděnou vodu	
3	Ovládací panel	1Ø: Sestava PCB, elektrický jistič 3Ø: Svorkovnice, Magnetický spínač, Jistič
4	Tepelný spínač	Odpojené napájení elektrického ohřivače při teplotě 90 °C (manuální návrat při 55 °C)
5	Elektrický ohřivač	

! VAROVÁNÍ

- Pokud je vstupní teplota vody vyšší než 65 °C, zařízení nefunguje z důvodu ochrany systému.
- Pokud je vstupní teplota vody nižší než 5°C, zařízení nefunguje z důvodu ochrany systému. Počkejte než jednotka vody na přívodu neohřeje.
- Pojistný ventil se otevře při tlaku vody 3 bar. Po napuštění vodou by měl tlakový měřič (před pokojovou jednotkou) ukazovat 2,0 ~ 2,5 baru. Nepřekračujte hodnotu 3,0 baru.

Obecná doporučení

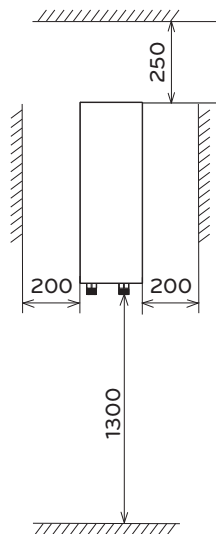
Před instalací záložního ohřívač byste měli zvážit následující fakta.

- Místo instalace by nemělo být vystaveno venkovním povětrnostním podmínkám, jako je déšť, sníh, vítr, mráz atd.
- Vyberte místo chráněné před vodou nebo s dobrým odvodněním.
- Je třeba zajistit prostor pro servisní zákroky.
- V blízkosti pokojové jednotky by se neměly nacházet žádné hořlavé materiály.
- Na místě se nesmí vyskytovat myši, aby se zabránilo jejich vstupu do pokojové jednotky nebo poškození drátů.
- Před pokojovou jednotku nic nepokládejte. Tím je zajištěna cirkulace vzduchu kolem jednotky.
- Pod pokojovou jednotku neumísťujte žádné předměty, aby se v případě neočekávaného úniku dostala voda ven.
- V případě, že tlak vody stoupne na 3 bar, musí být při vypouštění vody pojistným jednotka opatřena pojistným ventilem.

Pracovní prostor

(ZÁLOŽNÍ OHŘÍVAČ pro R32 Monobloc)

- Zajištěte dostatečný prostor ve směrech označených šipkami kolem dolní, boční a horní strany.
- Pro snadnou údržbu a práci s potrubím jsou vhodnější širší prostory.
- Pokud není zajištěn minimální pracovní prostor, může dojít k potížím s cirkulací vzduchu a jednotka může být poškozena vlivem přehřátí.
- Maximální délka trubky mezi záložního ohřívač a jednotkou je 10 m.

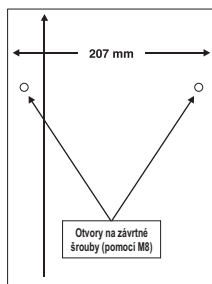


Minimální pracovní prostor
(jednotka: mm)

Upevnění na stěnu (ZÁLOŽNÍ OHŘÍVAČ pro R32 Monobloc)

Krok 1. Odkryjte příslušenství elektrického ohřivače.

Krok 2. Na stěnu připevněte „instalační list“ a označte umístění šroubů. Tento list pomůže najít správné umístění šroubů. (Instalační list je součástí předního panelu záložního ohřivače.)



VAROVÁNÍ

- List by měl být připevněn v rovině. Pokud tomu tak není, podpěrná deska a vnitřní jednotka nebudou upevněny správně.

Step 3. Zašroubujte šrouby na označených místech.

Během šroubování použijte k upevnění visací jednotky kotvicí šrouby M8.

Step 4. Upevněte příslušenství elektrického ohřivače na stěnu.

VAROVÁNÍ

- Elektrický ohřivač musí být umístěn v nejvyšším bodě vodovodního potrubí. (Protože vzduchový ventil je přidán do příslušenství elektrického ohřivače.)

Jak napojit potrubí elektrického topného tělesa

Proveďte kroky 1 ~ 4 uvedené níže.

Krok 1. Odkryjte příslušenství elektrického ohříváče.

Krok 2. Zkontrolujte průměr již instalovaného potrubí jednotky.

Krok 3. Pokud je průměr již nainstalovaného potrubí odlišný od průměru sady příslušenství elektrického ohříváče, je nezbytné ho zmenšit nebo zvětšit.

Krok 4. Připojte trubky. Přívodní potrubí příslušenství elektrického ohříváče musí být připojeno k odvodu jednotky.

※ U R32 Hydrosplit připojte potrubí k ohříváči pomocí potrubí dříve použitého ve vnitřní jednotce.

! UPOZORNĚNÍ

Před instalací je třeba dodržet následující.

- Jednotka by měla být před prováděním prací na potrubí zastavena.
- Nikdy nepřipojujte k elektřině během prací na potrubí elektrického ohříváče.
- Před prováděním prací na potrubí by měla být voda v části (nebo v topném okruhu) nainstalovaného elektrického ohříváče vypuštěna. Po práci vodu opět napustěte.

! VAROVÁNÍ

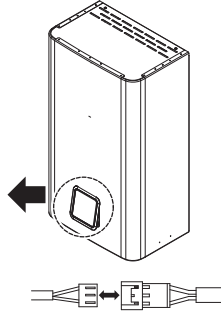
- Elektrický ohříváč by měl být nainstalován tak, aby byl kolem něj dostatek prostoru pro instalaci a údržbu.
- Vodní potrubí a napojení musí být vyčištěno pomocí vody.
- Musí být použity metody, které zabrání úniku vody přípojek.
- Ohříváč nesmí být zasažen.
- Nedovolte, aby do nádrže padaly nečistoty a nedošlo tak k jejich poškození.
- Po instalaci se ujistěte, že u přípojek nejsou netěsnosti.

Jak nainstalovat záložní ohřivač u Hydrosplit

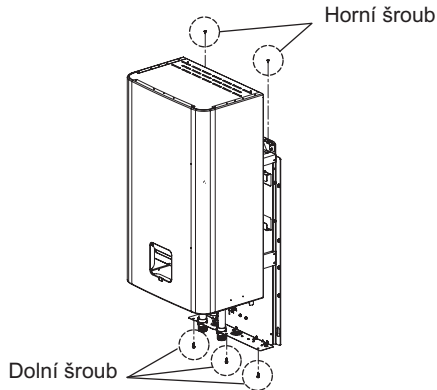
* Funkce se může lišit v závislosti na typu modelu.

Postupujte podle níže uvedeného postupu, kroků 1~7.

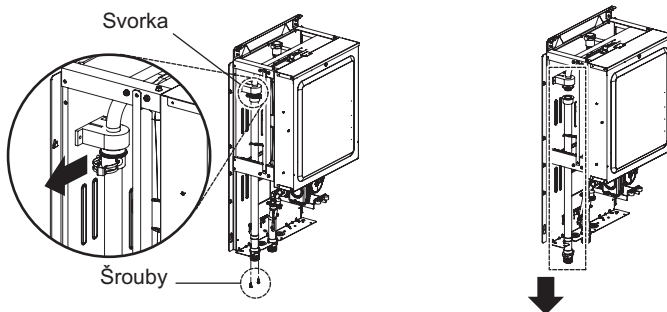
Krok 1. Odpojte pouzdro dálkového ovládání od předního panelu a odpojte kabel dálkového ovládání.



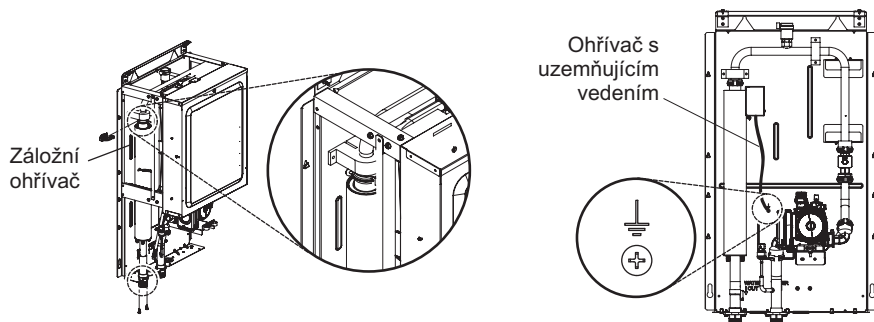
Krok 2. Povolte šrouby a vyjměte přední panel z vnitřní jednotky. Držte vlevo a vpravo, jak budete sundávat přední panel směrem nahoru.



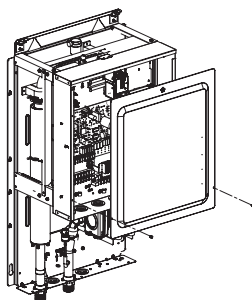
Krok 3. Sejměte bezpečnostní součástky (šrouby, svorky) z vodního potrubí vnitřní jednotky a vodní potrubí oddělte.



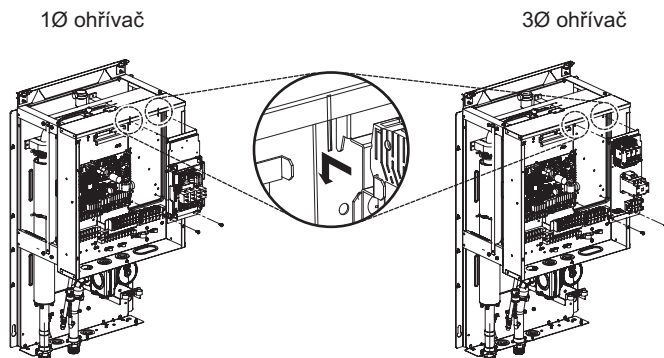
Krok 4. Připravte ZÁLOŽNÍ OHŘÍVAČ a upevněte bezpečnostní části (šrouby, svorku), které byly sejmuty v kroku 3. Uzemňující vedení ohříváče připojte k panelu základny pomocí šroubu, jak je zobrazeno níže.



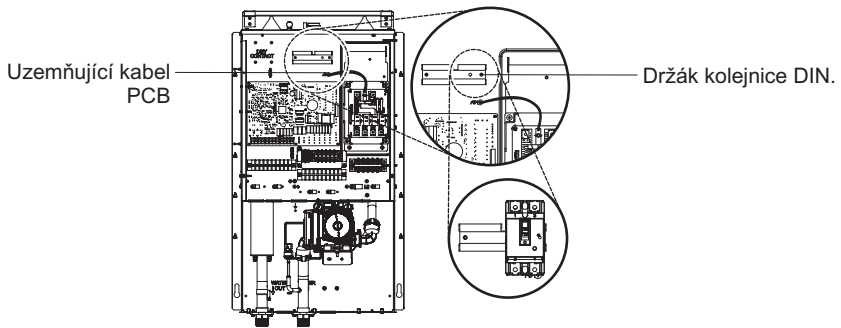
Krok 5. Povolte šrouby, potom uvolněte kryt z ovládací skříňky.



Krok 6. Sestavu ovládacího panelu ZÁLOŽNÍHO OHŘÍVAČE připevněte na ovládací skříňku, jak je zobrazeno níže. Zavěste ovládací panel na háček.



Krok 7. U ohříváče 1Ø povolte šroub, abyste zemnicí drát oddělili od hlavního PCB a pomocí šroubu připojte současně zemnicí drát hlavního PCB a zemnicí drát PCB ohříváče k ovládací skříňce. Poté namontujte jistič na držák na Držák kolejnice DIN.

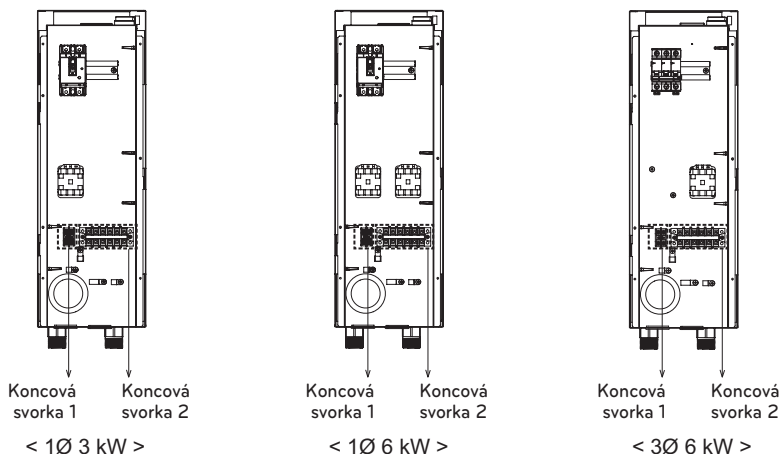


Informace o elektrickém schématu

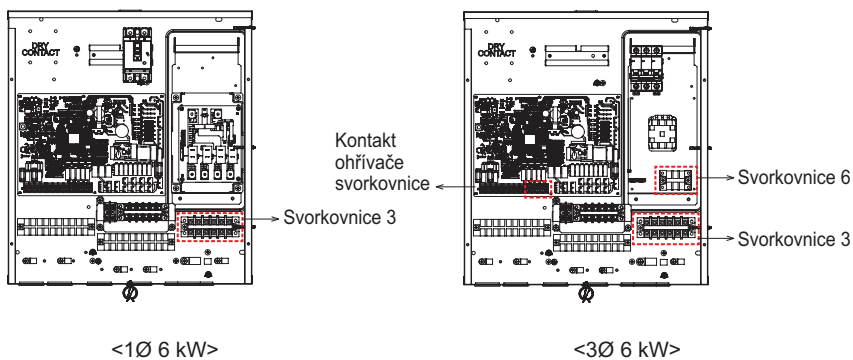
Symbole použité pod obrázky jsou následující :

- L, L1, L2 : Pod proudem (230 V AC)
- N : Neutrální (230 V AC)
- BR : Hnědý , WH : Bílý , BL : Modrý , BK : Černý

(ZÁLOŽNÍ OHŘÍVAČ pro R32 Monobloc)



(ZÁLOŽNÍ OHŘÍVAČ pro Hydrosplit)

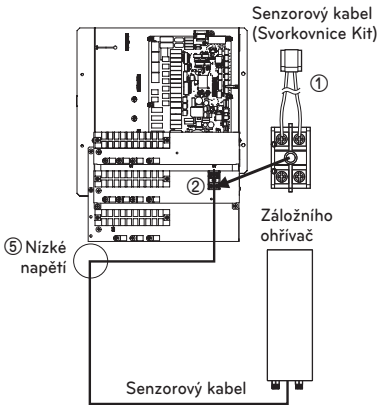


* Funkce se může lišit v závislosti na typu modelu.

Jak připojit snímač k jednotce

(ZÁLOŽNÍ OHŘÍVAČ pro R32 Monobloc)

- ① Najděte KIT svorkovnice záložního ohřivače.
- ② Namontujte svorkovnici KIT po kontrole díry pro šroub.
- ③ Připojte jej k modulu E / Heater Out"" (bílý konektor) CN_TH3 v hlavní desce (jednotka).
- ④ Připojte kabel mezi jednotkou a záložního ohřivače.
- ⑤ Pro upevnění kabelu pomocí otvoru pro nízké napětí použijte kabelovou svorku.



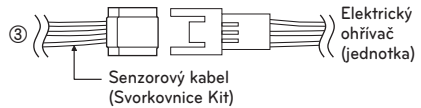
Svorkovnice 1 (V záložního ohřivače)

7	8
A	B
ELEKTRICKÝ OHŘÍVAČ SENZOR (5V DC)	

④

31	32
A	B
ELEKTRICKÝ OHŘÍVAČ SENZOR (5V DC)	

Svorkovnice Kit



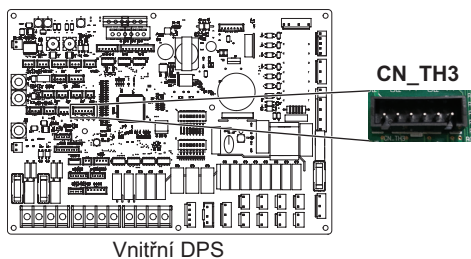
Jak připojit senzor k vnitřní jednotce

(ZÁLOŽNÍ OHŘÍVAČ pro Hydrosplit)

- ① Najděte kabelový svazek prostředního závěsu a snímač teploty.
- ② Vložte konektor (bílý) snímače teploty do konektoru (bílého) svazku středního vedení, jak je zobrazeno níže.



- ③ Vložte konektor (černý) kabelového svazku středního závěsu do konektoru „CN_TH3“ v hlavním konektoru desky plošných spojů (černý), jak je znázorněno níže. Čidlo by mělo být správně namontováno na výstupní potrubí záložního ohřivače, jak je znázorněno níže.



Vnitřní DPS



Výstupní potrubí ohřivače

Jak provést elektroinstalaci elektrického topného tělesa (Pro Monobloc řadu 3)

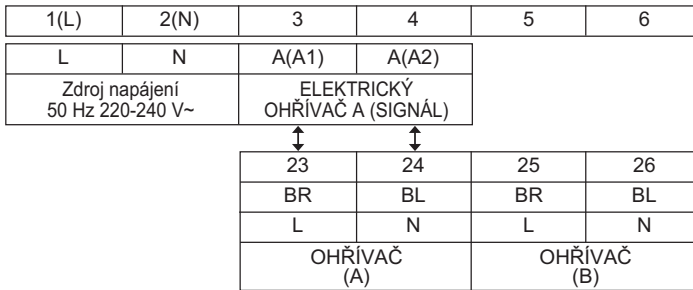
Provedte kroky 1 ~ 4 uvedené níže.

Krok 1. Odkryjte příslušenství elektrického ohříváče.

Krok 2. Najděte svorkovnici a napojte vodiče. Viz instalační příručka k elektrickému ohříváči. (Vodiče nejsou dodávány se zařízením.)

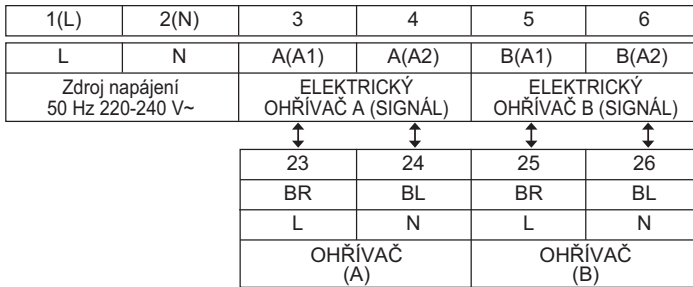
Krok 3. Připojte jednotku portů svorkovnice a příslušenství elektrického ohříváče.
- 1Ø 3 kW, 3Ø 6 kW = jedna kapacita
- 1Ø 6 kW = 2stupňové ovládání je možné přes ohříváč (A) / ohříváč (B).

(1Ø 3 kW) Koncová svorka 2 (V záložním ohříváči)



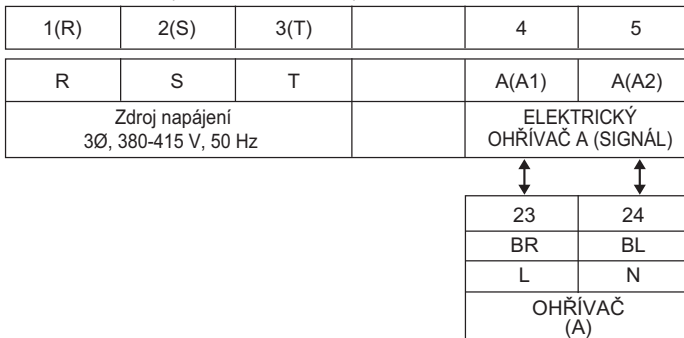
Koncová svorka 3 (v jednotce)

(1Ø 6 kW) Koncová svorka 2 (V záložním ohříváči)



Koncová svorka 3 (v jednotce)

(3Ø 6 kW) Koncová svorka 2 (V záložním ohříváči)

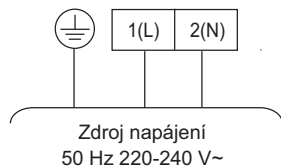


Koncová svorka 3 (v jednotce)

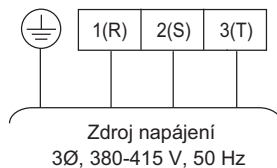
Krok 4. Ke svorkovnici 2 připojte napájecí kabel.

Při utažení napájecího kabelu na svorkovnici dbejte na to, aby nedošlo k úrazu elektrickým proudem nebo zranění.

Koncová svorka 2 (V 1Ø založního ohřivač)



Koncová svorka 2 (V 3Ø založního ohřivač)



- Pro podrobnější informace o montáži Elektrického topného tělesa nahlédněte do montážní příručky dodávané s Elektrického topného tělesa.

※ Počet připojení svorkovnice se může podle modelu lišit. Podívejte se na Schéma připojení v příručce SVC.

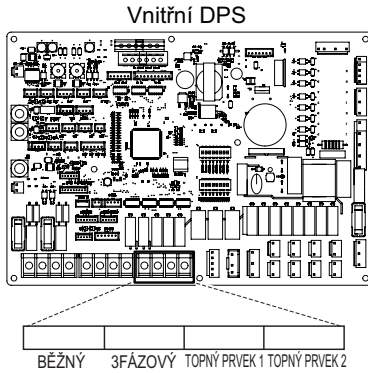
Jak provést elektroinstalaci elektrického topného tělesa (Pro Monobloc řadu 4)

Proveďte kroky 1 ~ 4 uvedené níže.

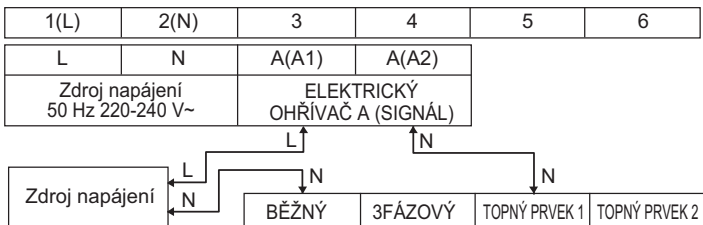
Krok 1. Odkryjte příslušenství elektrického ohřivače.

Krok 2. Najděte svorkovnici a napojte vodiče. (Vodiče nejsou dodávány se zařízením.)

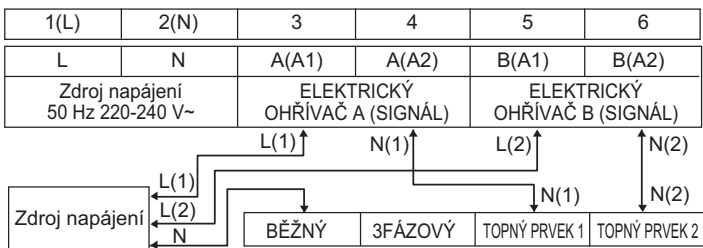
Krok 3. Připojte jednotku portů svorkovnice a příslušenství elektrického ohřivače.



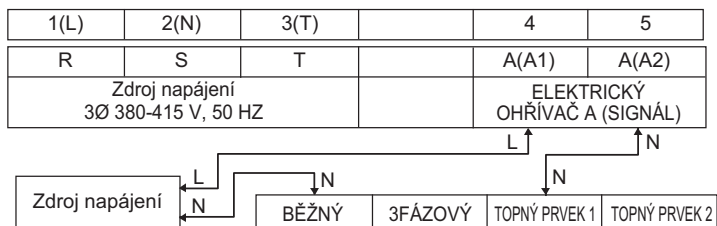
(1Ø 3 kW) Koncová svorka 2 (V záložním ohřivači)



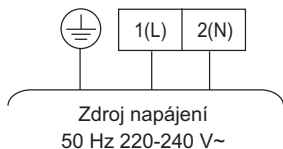
(1Ø 6 kW) Koncová svorka 2 (V záložním ohřivači)



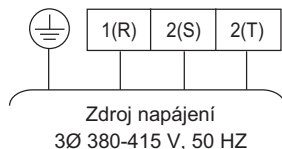
(3Ø 6 kW) Koncová svorka 2 (V záložním ohřívači)

**Krok 4.** Ke svorkovnici 2 připojte napájecí kabel.

Koncová svorka 2 (V 1Ø záložního ohřivače)



Koncová svorka 2 (V 3Ø záložního ohřivače)

**POZNÁMKA**

Před nastavením přepínače DIP vypněte elektrické napájení.

Při každém nastavování přepínače DIP vypněte elektrické napájení, aby nedošlo k úrazu elektrickým proudem.

Popis	Nastavení	Standardní nastavení
Výběr kapacity elektrického ohřivače	 6 7	Elektrický ohřev se nepoužívá
	 6 7	Polovina kapacity se používá pouze pro HA061M (AHEH066A)
	 6 7	Využívá se plná kapacita
		 6 7

* Pro výše uvedenou změnu je třeba nastavit volbu přepínače 2 DPS na 6 a 7.

Jak provést elektroinstalaci elektrického topného tělesa

(Pro záložní ohřivač Hydrosplit 1Ø)

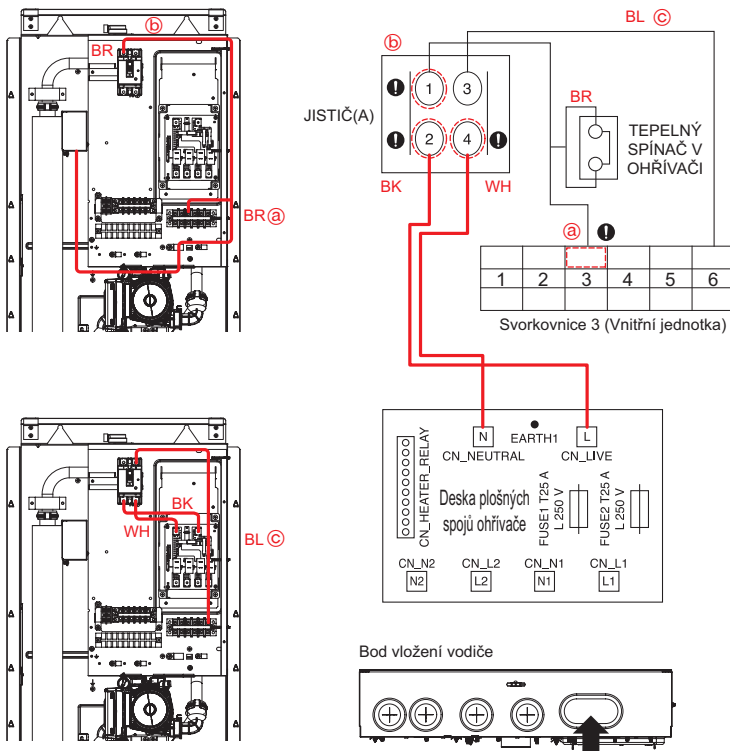
* Funkce se může lišit v závislosti na typu modelu.

Postupujte podle kroků 1 ~ 5 níže uvedeného postupu.

Krok 1. Odkryjte ovládací panel a namontujte sestavu ovládacího panelu záložního ohřivače.
Podívejte se na "Instalaci, krok 5."

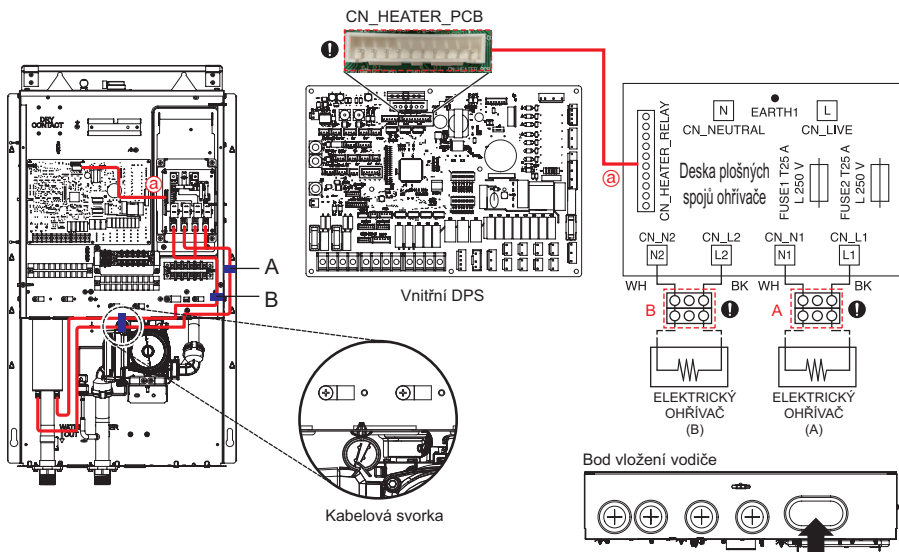
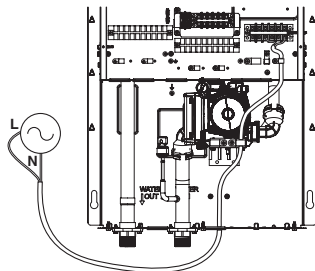
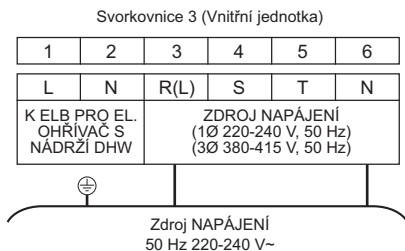
Krok 2. Najděte vodič tepelného spínače (a), vodič elektrického jističe (c) a připojte svorkovnici a port elektrického jističe vnitřní jednotky.
Podívejte se na symbol a "Krátký vodič" a symbol c "Dlouhý vodič".

Krok 3. Najděte vodič "BK" a vodič "WH" a připojte port elektrického jističe vnitřní jednotky.



Krok 4. Najděte vodič ohřivače a připojte port svorkovnice vnitřní jednotky.

- Vložte konektor se štítkem A ohřivače do konektoru se štítkem B PCB.
- Vložte konektor se štítkem B ohřivače do konektoru se štítkem A PCB.
- Připojte vodič PCB ohřivače (symbol @) k CN_HEATER_MAIN ve vnitřní jednotce PCB.
- Vodiče zajistěte svorkou, abyste zabránili jejich náhodnému pohnutí.

**Krok 5.** Připojte napájecí kabel ke svorkovnici.

Jak zapojit elektrický ohřívač (Záložní ohřívač 3Ø pro Hydrosplit)

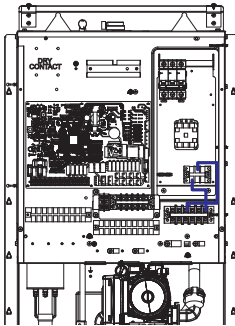
* Funkce se může lišit v závislosti na typu modelu.

Postupujte podle kroků 1 – 7 níže uvedeného postupu.

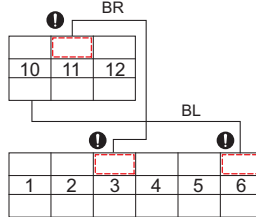
Krok 1. Odkryjte ovládací panel a namontujte sestavu ovládacího panelu záložního ohřívače. Podívejte se na "Instalaci, krok 5."

Krok 2. Najděte vodiče na TB6 a připojte se k TB3 vnitřní jednotky, jak je znázorněno níže.

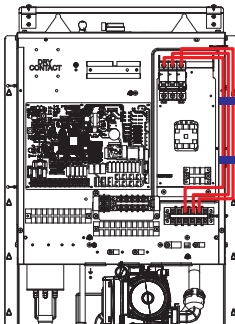
Krok 3. Najděte vodiče na jističi (C) a připojte je k TB3 vnitřní jednotky, jak je znázorněno níže. Vodiče zajistěte svorkami, abyste zabránili jejich náhodnému pohnutí. Současně připojte všechny vodiče "BR".



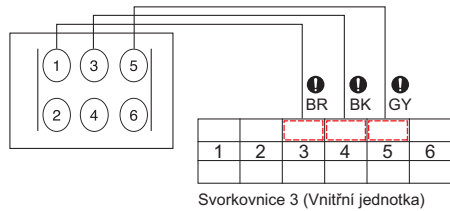
Svorkovnice 6 (V 3Ø záložního ohřívače)



Svorkovnice 3 (Vnitřní jednotka)

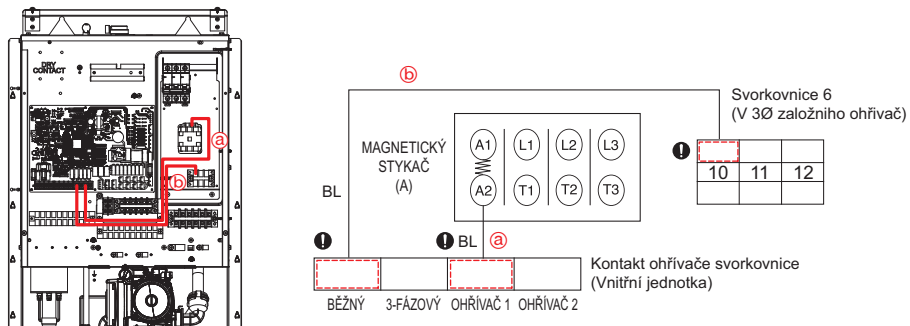


JISTIČ
(C)



Svorkovnice 3 (Vnitřní jednotka)

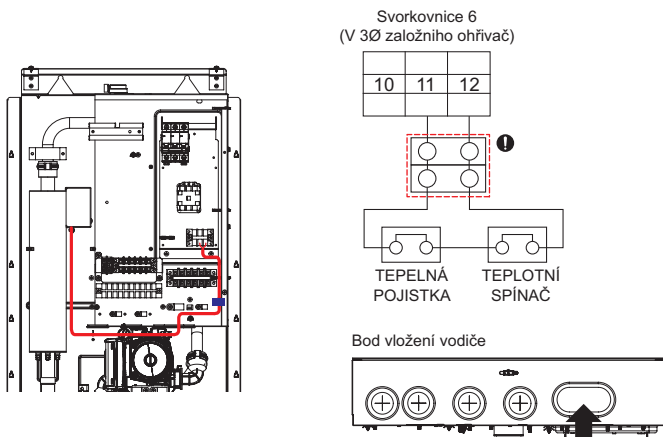
- Krok 4.** Najděte vodiče na magnetickém svěrači ④ a ⑤ svorkovnici 6.
Připojte je ke svorkovnici v PCB vnitřní jednotky, jak je znázorněno níže.
Podívejte se na štítek symbolu ④ "OHRÍVAČ1" a štítek symbolu ⑤ "SPOLEČNÝ"



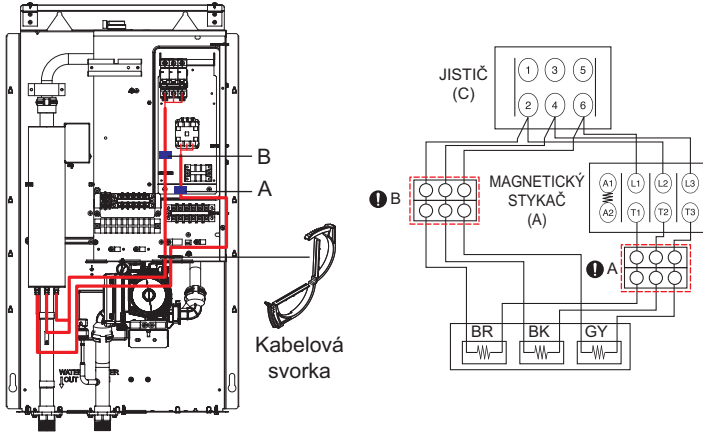
- Krok 5.** Konektor (WH) vodiče tepelného spínače vložte do konektoru (WH) svorkovnice 6, jak je znázorněno níže.

VAROVÁNÍ

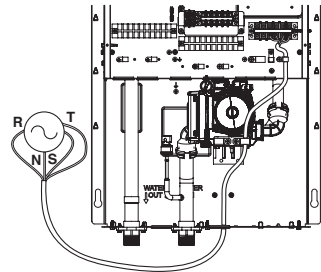
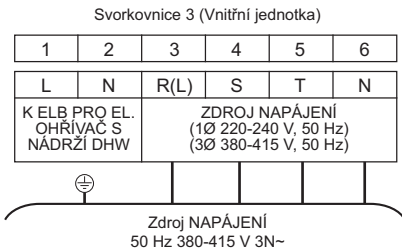
- Připojení musí být provedeno v ovládací skřínce.



Krok 6. Zasuňte konektor „B“ jističe (C) do konektoru „B“ el. ohřivače a zasuňte konektor „A“ magnetického stykače (A) do konektoru „A“ el. ohřivače, jak je znázorněno níže. Použijte kabelové svorky, abyste předešli nechtěnému posunutí napájecího a komunikačního kabelu.

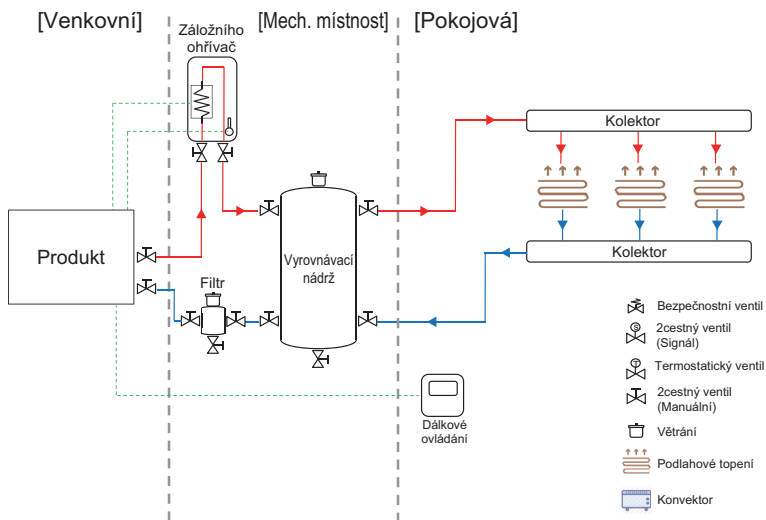


Krok 7. Připojte napájecí kabel ke svorkovnici.

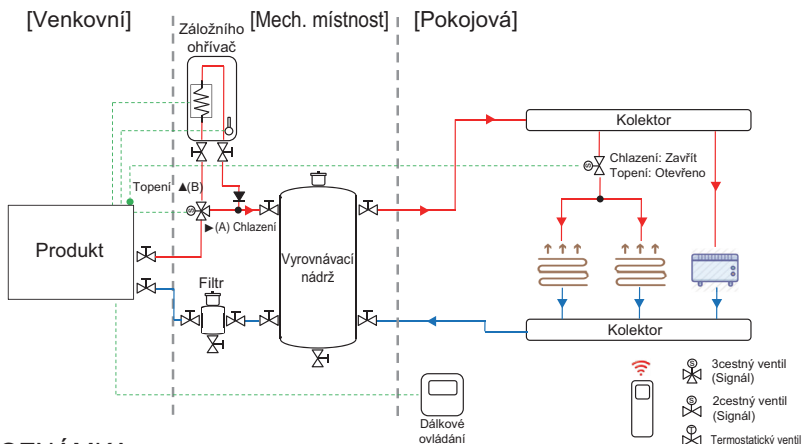


Typický příklad instalace (Záložní ohřivač pro Monobloc)

Podlahové vytápění + záložní ohřivač (pouze vytápění)



Podlahové vytápění + konvektor + záložní ohřivač (ohřev i chlazení)



POZNÁMKA

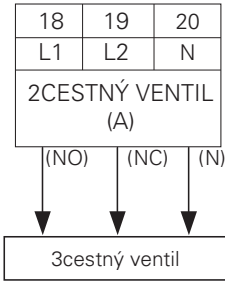
- Pokud je záložního ohřivač instalováno v reverzibilním systému, může dojít k kondenzaci uvnitř záložního ohřivače.
- K zajištění kondenzátu byste měli instalovat 3-cestný ventil.
- Během provozu chlazení připojte třicestný ventil pomocí přípojovací svorky dvoucestného ventilu, abyste zabránili průtoku vody do záložního ohřivače

3CESTNÝ VENTIL (pro obtok záložního topení)

Proveďte kroky 1-2 uvedené níže.

Krok 1. Sejměte přední kryt jednotky.

Krok 2. Najděte svorkovnici a napojte drát, jak je zobrazeno níže. (V jednotce)



! UPOZORNĚNÍ

- Pokud je dvoucestný ventil typu NO, trojcestný ventil by měl zvolit Průtok A (obtok), když je elektrická energie dodávána na vodič (NO) a vodič (N).
- Pokud je dvoucestný ventil typu NC, trojcestný ventil by měl zvolit Průtok A (obtok), když je elektrická energie dodávána na vodič (NC) a vodič (N).

! VAROVÁNÍ

- 3cestný ventil by měl být připojen na svorkovnici společně s 2cestným ventilem.
- Udržujte alespoň 0,5m vzdálenost mezi 3cestným ventilem a záložním topením.
- Abyste zabránili zpětnému toku, je důležité k zásuvce pro výstup vody ze záložního ohřívače použít 1cestný ventil (zpětný ventil).

(1): Průtok A znamená průtok vody z jednotky do vyrovnávací nádrže. (Chlazení)

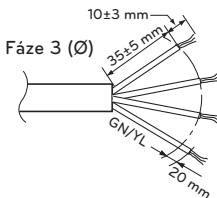
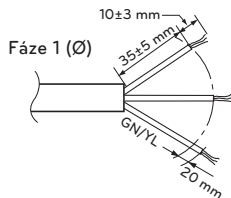
(2): Průtok B znamená průtok vody z jednotky na záložního ohřívač. (Topení)

Poslední kontrola

- Směr proudění:
 - Během režimu chlazení by voda neměla proudit do okruhu ohřívače (B).
 - Abyste ověřili směr, zkontrolujte teplotu u vstupu vody do podlahového vytápění.
 - Pokud je elektroinstalace provedena správně, tyto teploty by se v režimu chlazení neměly přibližovat 6°C.
 - Hluk nebo vibrace vodního potrubí při provozu 3cestného ventilu
 - Vzhledem k vlnovému nebo kavitačnímu efektu se může během provozu 3cestného ventilu objevit hluk nebo vibrace vodního potrubí.
 - V takovém případě zkontrolujte následující:
 - Je vodní okruh (pod podlahou i okruh pro nádrž se sanitární vodou) zcela naplněn? Pokud ne, dopusťte další vodu.
- Rychlý provoz ventilu způsobuje hluk a vibrace. Přiměřená provozní doba ventilu je 60-90 vteřin.

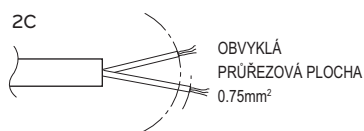
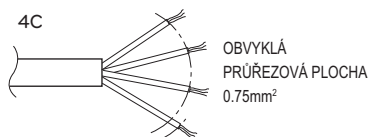
! VAROVÁNÍ

- Specifikace napájecího kabelu: Napájecí kabel připojený k venkovní jednotce by měl odpovídat normám IEC 60245 nebo HD 22.4 S4 (Pryží izolovaný kabel, typ 60245 IEC 66 nebo H07RN-F)



Zdroj napájení	Kapacita (kW)	Fáze (Ø)	Plocha(mm ²) x Barvy
	3	1	1.5 x 3C
	6		4 x 3C
	6	3	2.5 x 4C

- Specifikace propojovacího kabelu: Propojovací kabel připojený k venkovní jednotce by měl vyhovovat směrnici IEC 60245 nebo HD 22.4 S4 (Toto zařízení by mělo být vybaveno soupravou kabelů vyhovujícími národním předpisům.)



	Kapacita (kW)	Účel	Fáze (Ø)	Plocha (mm ²) x Barvy
Propojovací kabelu	3	SIGNÁL (elektrický ohřivač)	1	0.75 x 2C
		Senzor		0.75 x 2C
	6	SIGNÁL (elektrický ohřivač)		0.75 x 4C
		Senzor		0.75 x 2C
	6	SIGNÁL (elektrický ohřivač)	3	0.75 x 2C
				Senzor

- Je-li napájecí kabel poškozený, musí být vyměněn výrobcem, jeho servisním zástupcem nebo podobně kvalifikovanou osobou, aby se tak předešlo nebezpečí.
- Abyste zabránili nebezpečí v důsledku neúmyslného vynulování tepelné pojistky, nesmí být toto zařízení napájeno prostřednictvím externího spínacího zařízení, jako je časovač, nebo připojeno k obvodu, který je pravidelně zapínán a vypínán.

! UPOZORNĚNÍ

Před instalací je třeba dodržet následující.

- Zajistěte elektrický ohřivač přívodního typu.
- Během zapojování elektrického ohřivače nepřipojujte k elektřině.
- Vodič připojený k elektrickému ohřivači by měl splňovat specifikace dané pro každou zemi.
- Hlavní výkon elektrického ohřivače by měl být použit pomocí ELCB.

Specifikace jističe

Elektroinstalaci proveďte podle připojení elektrického vedení.

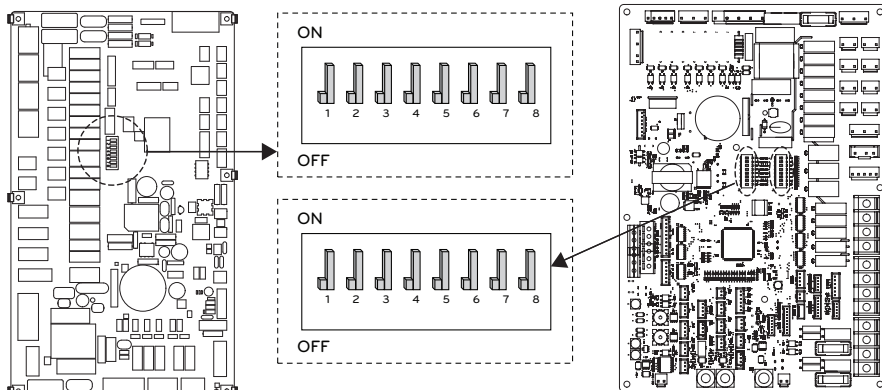
- Celá elektroinstalace musí splňovat místní požadavky.
- Vyberte napájecí zdroj, který je schopen dodat proud požadovaný pro tento spotřebič.

Výkon (kW)	Fáze (Ø)	ELCB
3	1	20 A
6		40 A
6	3	20 A

Nastavení přepínače DIP (V jednotce)

Před nastavením přepínače DIP vypněte napájení.

- Vždy, když se nastavuje přepínač DIP, vypněte zdroj napájení. Tak zabráníte úrazu elektrickým proudem.



(Jednotka pro Monobloc řadu 3)

(Vnitřní jednotka pro R32 Hydrosplit,
Jednotka pro Monobloc řadu 4)

Popis	Nastavení		Standardní nastavení
Výběr kapacity elektrického ohřívače		Elektrický ohřev se nepoužívá	
		Používá se elektrický ohřívač - Poloviční kapacita pro 1Ø 6 kW v R32 Monobloc - Plná kapacita v R32 Hydrosplit	
		Elektrický ohřev se nepoužívá	
		Využívá se plná kapacita - Pouze pro záložní ohřívač pro R32 Monobloc	

Další informace o nastavení ohřívače teploty naleznete v instalačním manuálu jednotky.



Representative :

LG Electronics Inc. Single Point of Contact (EU/UK) & EU Importer :
LG Electronics European Shared Service Center B.V.
Krijgsman 1, 1186 DM Amstelveen, The Netherlands

Manufacturer :

LG Electronics Inc 84,
Wanam-ro, Seongsan-gu, Changwon-si, Gyeongsangnam-do, KOREA

UK Importer :

LG Electronics U.K. Ltd
Velocity 2, Brooklands Drive, Weybridge, KT13 0SL