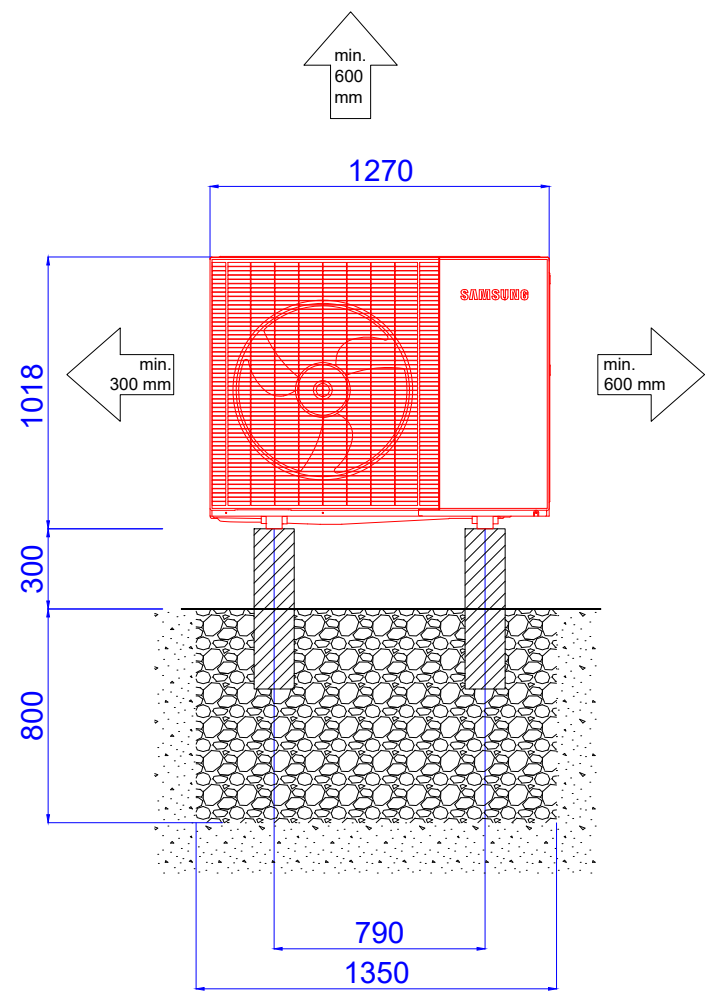
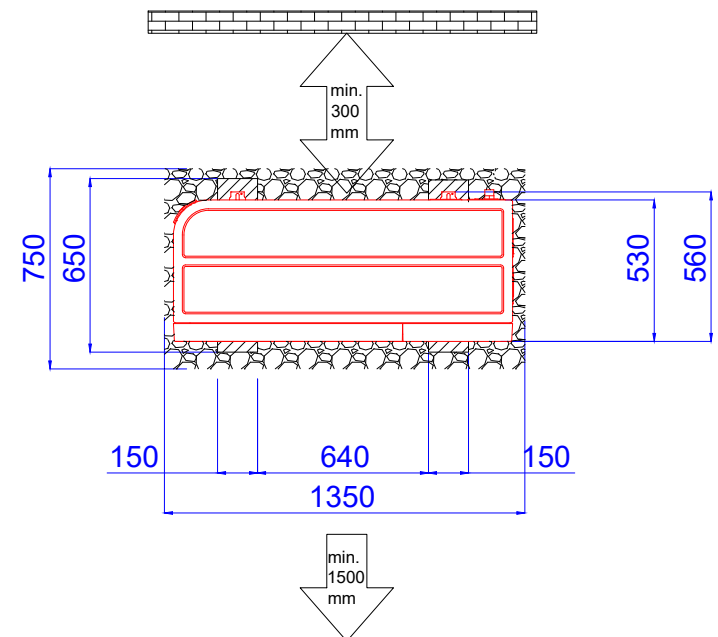


Pohľad spredu



Pohľad zhora



- LEGENDA:**
-  Betónový základ
 -  Štrkové lôžko
 -  Zemina
 -  Okolité steny

- POZNÁMKY:**
- 1) V závislosti na poveternostných podmienkach je možná tvorba kondenzátu pod tepelným čerpadlom cca 50l denne.
 - 2) V prípade nepriepustného podlažia odporúčame inštalovať pod základ vsakovací box.

SAMSUNG ZARIADENIA		
Klasifikácia	Model	Hmotnosť
Vonkajšia jednotka	AE080BXYDEG/EU	126 kg
Vonkajšia jednotka	AE080BXYDGG/EU	126 kg
Vonkajšia jednotka	AE120BXYDEG/EU	137 kg
Vonkajšia jednotka	AE120BXYDGG/EU	137 kg
Vonkajšia jednotka	AE140BXYDEG/EU	137 kg
Vonkajšia jednotka	AE140BXYDGG/EU	137 kg

R0	SCHEMATIC DESIGN	2023-06-13
REV.	DESCRIPTION	DATE
SAMSUNG		
PROJECT NAME		
EHS Mono HT Quiet základ pod vonkajšiu jednotku		
DRAWING TITLE		
Základ pod vonkajšiu jednotku EHS Mono HT QUIET 08/12/14 kW (R32), odvod kondenzátu do štrkového lôžka.		
AUTHOR		
Marek Šoška, Ing.		
EDITED BY		
Marek Šoška, Ing.		
DOCUMENT NUMBER		
SIZE	SCALE	DATE
A1	-	2023-06-13
SHEET 1 OF 1		REVISION
R0		