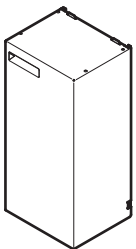




Instalační návod

Daikin Altherma – záložní ohřivač



Obsah

1 O této dokumentaci	2
1.1 O tomto dokumentu	2
2 Informace o skříní	2
2.1 Záložní ohřivač	2
2.1.1 Vyjmutí veškerého příslušenství ze záložního ohřivače	2
3 Příprava	2
3.1 Příprava místa instalace	2
3.1.1 Požadavky na místo instalace pro záložní ohřivač	2
3.2 Příprava vodního potrubí	3
3.3 Příprava elektrické instalace	3
3.3.1 Přehled elektrických přípojek pro vnější a vnitřní ovladače	3
4 Instalace	3
4.1 Přístup k vnitřním částem jednotek	3
4.1.1 Otevření záložního ohřivače	3
4.1.2 Otevření krytu rozváděcí skříňky záložního ohřivače	3
4.2 Montáž záložního ohřivače	3
4.2.1 Instalace záložního ohřivače	3
4.3 Připojení vodního potrubí	4
4.3.1 Připojení vodního potrubí k záložnímu ohřivači	4
4.4 Připojení elektrického vedení	4
4.4.1 Připojení elektroinstalace k záložnímu ohřivači	4
4.4.2 Zapojení napájení záložního ohřivače	4
4.4.3 Připojení záložního ohřivače k vnitřní jednotce	5
5 Spuštění systému	5
6 Technické údaje	6
6.1 Schéma zapojení: záložní ohřivač	6

1 O této dokumentaci

1.1 O tomto dokumentu

Určeno pro:

Autorizovaní instalační technici

Soubor dokumentace

Tento dokument je součástí souboru dokumentace. Kompletní soubor se skládá z následujících částí:

- **Všeobecná bezpečnostní opatření:**
 - Bezpečnostní pokyny, které si musíte přečíst před instalací
 - Formát: Papírový výtisk (ve skříní vnitřní jednotky)
- **Instalační návod pro vnitřní jednotku:**
 - Pokyny k instalaci
 - Formát: Papírový výtisk (ve skříní vnitřní jednotky)
- **Instalační návod pro venkovní jednotku:**
 - Pokyny k instalaci
 - Formát: Papírový výtisk (ve skříní venkovní jednotky)
- **Instalační návod záložního ohřivače:**
 - Pokyny k instalaci
 - Formát: Papírový výtisk (ve skříní záložního ohřivače)

- **Referenční příručka pro instalační techniky:**
 - Příprava instalace, osvědčené postupy, referenční údaje...
 - Formát: Soubory v digitální podobě naleznete na stránkách <http://www.daikineurope.com/support-and-manuals/product-information/>
- **Dodatek k návodu pro volitelné vybavení:**
 - Doplňující informace o způsobu instalace volitelného vybavení
 - Formát: Papírový výtisk (ve skříní vnitřní jednotky)+ Soubory v digitální podobě naleznete na stránkách <http://www.daikineurope.com/support-and-manuals/product-information/>

Nejnovější revize dodané dokumentace mohou být k dispozici na místních internetových stránkách Daikin nebo u vašeho prodejce.

Původní dokumentace je napsána v angličtině. Ostatní jazyky jsou překlady.

Technické údaje

- **Podsoubor** nejnovějších technických údajů je dostupný na regionálním webu Daikin (přístupný veřejně).
- **Úplný soubor** nejnovějších technických údajů je dostupný na extranetu Daikin (vyžaduje se ověření).

2 Informace o skříní

2.1 Záložní ohřivač

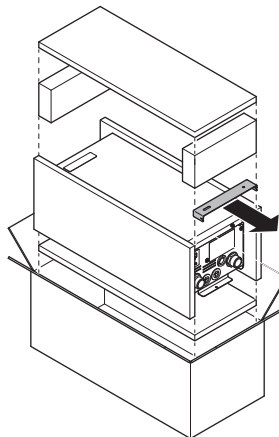


POZNÁMKA

Záložní ohřivač je volitelná možnost a lze jej použít pouze v kombinaci s vnitřními jednotkami EHBH_CBV a EHVH_S_CBV.

2.1.1 Vyjmutí veškerého příslušenství ze záložního ohřivače

- 1 Vyjměte z krabice držák na stěnu.



3 Příprava

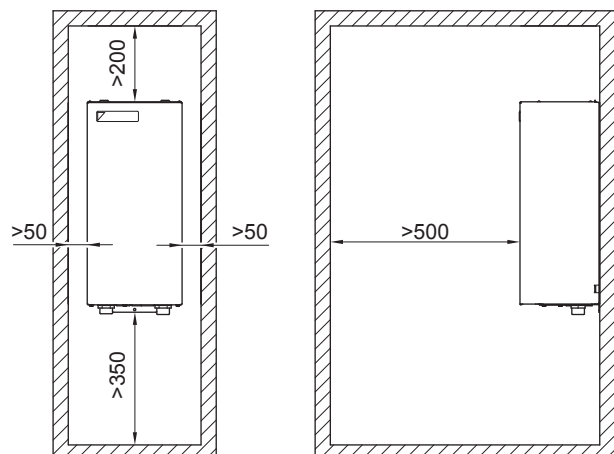
3.1 Příprava místa instalace

3.1.1 Požadavky na místo instalace pro záložní ohřivač

- Mějte na paměti pokyny pro rozměry:

Maximální vzdálenost mezi záložním ohřivačem a vnitřní jednotkou	10 m
--	------

- Mějte na paměti následující instalační pokyny:



- Záložní ohřivač je navržen k montáži na stěnu pouze ve vnitřním prostředí. Ujistěte se, že povrch instalace je rovná a svislá nehořlavá stěna.
- Záložní ohřivač je navržen pro provoz při teplotě okolí v rozsahu 5~30°C.

3.2 Příprava vodního potrubí

Při instalaci záložního ohřivače do systému se ujistěte, že je vždy zaručen požadovaný minimální průtok vody. Více informací viz instalační návod vnitřní jednotky.

3.3 Příprava elektrické instalace

3.3.1 Přehled elektrických přípojek pro vnější a vnitřní ovladače

Položka	Popis	Vodiče	Maximální provozní proud
Napájení			
1	Napájení záložního ohřivače	Viz níže uvedenou tabulku.	—
Propojovací kabel			
1	Termistor záložního ohřivače	2	(a)
2	Tepelná ochrana záložního ohřivače	2	(b)
	Přípojka záložního ohřivače	3	

- (a) Minimální průřez kabelu: 0,75 mm²; maximální délka: 10 m.
 (b) Minimální průřez kabelu: 1,50 mm²; maximální délka: 10 m.

Záložní ohřivač	Napájení	Vodiče
*6W	1× 230 V	2+GND + 2 přemostění
	3× 400 V	4+GND



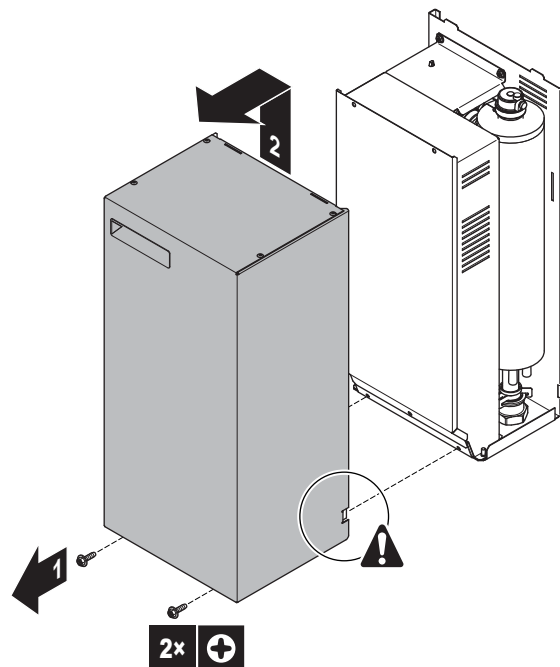
POZNÁMKA

Další technické specifikace o různých přípojkách jsou uvedeny uvnitř záložního ohřivače.

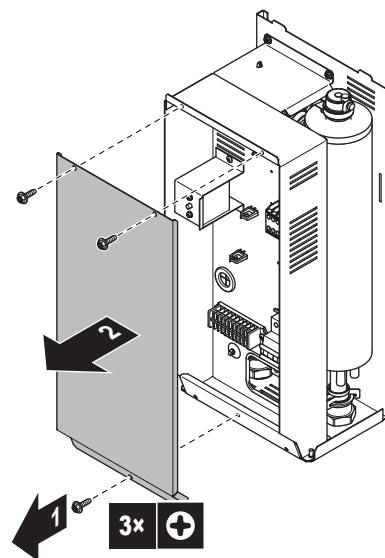
4 Instalace

4.1 Přístup k vnitřním částem jednotek

4.1.1 Otevření záložního ohřivače



4.1.2 Otevření krytu rozváděcí skříňky záložního ohřivače

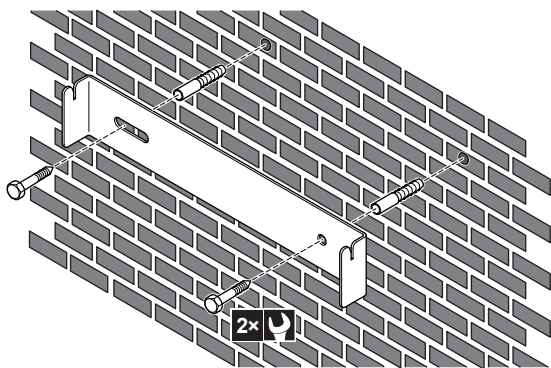


4.2 Montáž záložního ohřivače

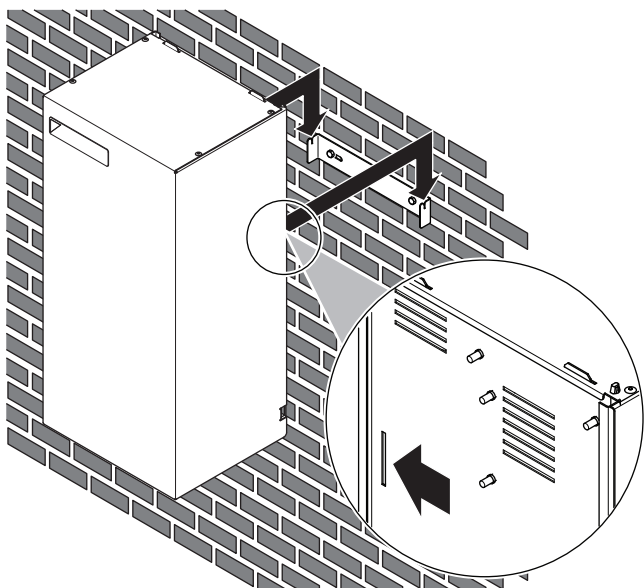
4.2.1 Instalace záložního ohřivače

- Upevněte držák na stěnu pomocí šroubů M5.

4 Instalace



2 Zavěste záložní ohřivač na nástěnný držák.



- Označte polohu otvoru ve spodní části záložního ohřivače.
- Sejměte záložní ohřivač z držáku.
- Vyvrtejte otvor pro spodní šroub a vložte do něj hmoždinku.
- Zavěste záložní ohřivač na nástěnný držák. Ujistěte se, že je dobře upevněn.
- Upevněte spodní část záložního ohřivače ke stěně pomocí šroubu M5.

4.3 Připojení vodního potrubí

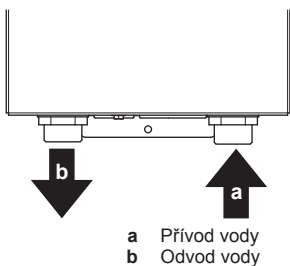
4.3.1 Připojení vodního potrubí k záložnímu ohřivači



POZNÁMKA

Při připojování potrubí **NEPOUŽÍVEJTE** přílišnou sílu. Deformace potrubí může způsobit nesprávné fungování jednotky. Ujistěte se, že utahovací moment **NEPŘEKROČÍ** 30 N•m.

- Připojte vodní potrubí (místní dodávka) k přípojce vstupu a výstupu vody záložního ohřivače.



a Přívod vody
b Odvod vody



INFORMACE

Uvnitř záložního ohřivače je instalován automatický odvodušňovací ventil. Pokyny k provedení odvodušňování naleznete v kapitole "Uvedení do provozu" v instalačním návodu vnitřní jednotky.

4.4 Připojení elektrického vedení



NEBEZPEČÍ: RIZIKO ZABITÍ ELEKTRICKÝM PROUDEM



VÝSTRAHA

Pro přívod napájení **VŽDY** používejte kabely s více jádry.

4.4.1 Připojení elektroinstalace k záložnímu ohřivači

Vedení vodičů	Kabely
a Nízké napětí	Propojovací kabel (termistor záložního ohřivače)
b Vysoké napětí	<ul style="list-style-type: none"> Napájení záložního ohřivače Propojovací kabel (tepelná ochrana záložního ohřivače + připojení záložního ohřivače)

- Zavedte vodiče ze spodní strany záložního ohřivače.
- Uvnitř záložního ohřivače vedte vodiče následovně:

Typ záložního ohřivače	Vedení vodičů
*6W	<p>a Vedení nízkého napětí b Vedení vysokého napětí</p>

- Kabel upevněte pomocí kabelových pásek k úchytným kabelových svazků.



POZNÁMKA

Vzdálenost mezi kabely vysokého a nízkého napětí musí být minimálně 50 mm.

4.4.2 Zapojení napájení záložního ohřivače



UPOZORNĚNÍ

Aby bylo zaručeno dokonalé uzemnění jednotky, vždy připojte napájení záložního ohřivače a uzemňovací kabel.



VÝSTRAHA

Záložní ohřivač **MUSÍ** mít samostatné napájení a **MUSÍ** být chráněn bezpečnostními prvky, které vyžaduje příslušná legislativa.

V závislosti na modelu se může výkon záložního ohřivače lišit. Ujistěte se, že zdroj napájení je v souladu s výkonem záložního ohřivače, jak je uvedeno v tabulce dole.

Typ záložního ohřivače	Napájení	Výkon záložního ohřivače	Maximální provozní proud	$Z_{max}(\Omega)$
*6W	1~ 230 V	3 kW	13 A	—
		6 kW	26 A ^(a) / ^(b)	—
	3N~ 400 V	3 kW	4,3 A	—
		6 kW	8,6 A	—

- (a) Zařízení splňující normu EN/IEC 61000-3-12 (Evropská/mezinárodní technická norma definující limity harmonických proudů generovaných zařízeními připojenými k veřejným nízkonapětovým systémům se vstupním proudem >16 A a ≤75 A na fázi).
- (b) Toto zařízení splňuje požadavky normy EN/IEC 61000-3-11 (Evropská/mezinárodní technická norma nastavující meze změn napětí, kolísání napětí a kmitání ve veřejných nízkonapětových systémech napájení pro vybavení se jmenovitým proudem ≤75 A) za předpokladu, že odpor systému Z_{sys} je nižší nebo rovný Z_{max} v místě rozhraní mezi uživatelským napájením a veřejnou rozvodnou sítí. V odpovědnosti instalační technika nebo uživatele zařízení je zajistit, v případě potřeby formou konzultace s operátorem elektrorozvodné sítě, aby zařízení bylo připojeno pouze k napájení s impedancí systému Z_{sys} nižší nebo rovnou hodnotě Z_{max} .

- 1 Zapojte napájení záložního ohřivače. Pro F1B se používá 4-pólová pojistka.
- 2 V případě potřeby změňte přípojky na svorce X14M.

Typ záložního ohřivače	Přípojky napájení záložního ohřivače	Přípojky ke svorkám
3 kW 1~ 230 V (*6W) 6 kW 1~ 230 V (*6W)		X14M
3 kW 3N~ 400 V (*6W) 6 kW 3N~ 400 V (*6W)		X14M

- 3 Kabel upevněte pomocí pásků k upevnění kabelových svazků.

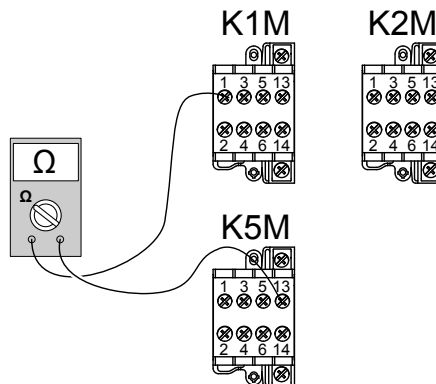
i INFORMACE

Více informací o typech záložních ohřivačů a způsobu konfigurace záložního ohřivače naleznete v kapitole "Konfigurace" instalační příručky vnitřní jednotky.

Během připojování záložního ohřivače může dojít k nesprávnému zapojení vodičů. Aby se zjistila možná záměna vodičů důrazně se doporučuje změřit odpor na topných člácích. V závislosti na typu záložních ohřivačů musí být naměřeny následující hodnoty odporu (viz tabulka níže). VŽDY změřte odpor na svorkách stykače K1M, K2M a K5M.

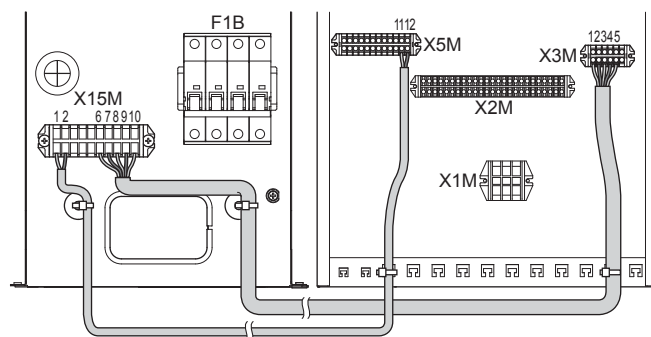
		3/6 kW 1~ 230 V	3/6 kW 3N~ 400 V
K1M/1	K5M/13	52,9 Ω	∞
	K1M/3	105,8 Ω	105,8 Ω
	K1M/5	158,7 Ω	105,8 Ω
K1M/3	K1M/5	52,9 Ω	105,8 Ω
K2M/1	K5M/13	26,5 Ω	∞
	K2M/3	∞	52,9 Ω
	K2M/5	∞	52,9 Ω
K2M/3	K2M/5	52,9 Ω	52,9 Ω
K1M/5	K2M/1	132,3 Ω	∞

Příklad měření odporu mezi K1M/1 a K5M/13:



4.4.3 Připojení záložního ohřivače k vnitřní jednotce

- 1 Připojte svorky záložního ohřivače X15M/1+2 ke svorkám vnitřní jednotky X5M/11+12.
- 2 Připojte svorky záložního ohřivače X15M/6+7+8+9+10 ke svorkám vnitřní jednotky X3M/1+2+3+4+5.



- 3 Kabel upevněte pomocí pásků k upevnění kabelových svazků.

! POZNÁMKA

Vzdálenost mezi kabely vysokého a nízkého napětí musí být minimálně 50 mm.

i INFORMACE

- Podrobnosti o přípojkách naleznete ve schématu zapojení.
- Použijte vícežilové kabely.

5 Spuštění systému

Pokyny pro konfiguraci a uvedení systému do provozu a jejím předání uživateli naleznete v instalačním návodu k vnitřní jednotce.

6 Technické údaje

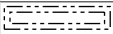
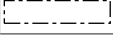
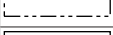
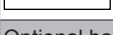
6 Technické údaje

Podsoubor nejnovějších technických údajů je dostupný na regionálním webu Daikin (přístupný veřejně). **Úplný soubor** nejnovějších technických údajů je dostupný na extranetu Daikin (vyžaduje se ověření).

6.1 Schéma zapojení: záložní ohřivač

Viz schéma vnitřního zapojení jednotky dodávané s jednotkou (na vnitřní straně krytu záložního ohřivače). Použité zkratky jsou uvedeny dále.

Poznámky, jež je třeba projít před spuštěním jednotky

Anglicky	Překlad
Notes to go through before starting the unit	Poznámky, jež je třeba projít před spuštěním jednotky
X14M, X15M	Hlavní svorka
-----	Uzemnění
15	Vodič číslo 15
-----	Místní dodávka
①	Několik možností zapojení
	Volitelné vybavení
	Rozváděcí skříňka
	Zapojení závisí na modelu
	Karta
Optional backup heater configuration (only for EKLBUEHCB6W1)	Konfigurace volitelného záložního ohřivače (pouze pro EKLBUEHCB6W1)
<input type="checkbox"/> 1N~, 230 V, 6 kW	<input type="checkbox"/> 1N~, 230 V, 6 kW
<input type="checkbox"/> 3N~, 400 V, 6 kW	<input type="checkbox"/> 3N~, 400 V, 6 kW

Umístění v rozvodné skříňce

Anglicky	Překlad
Position in switch box	Umístění v rozvodné skříňce

Legenda

E1H	Topný článek záložního ohřivače (1 kW)
E2H	Topný článek záložního ohřivače (2 kW)
F1B	Přepětová pojistka záložního ohřivače
F1T	Tepelná pojistka záložního ohřivače
F1U	Pojistka
K1M	Stykač záložního ohřivače (stupeň 1)
K2M	Stykač záložního ohřivače (stupeň 2)
K5M	Bezpečnostní stykač záložního ohřivače (pouze pro *6W)
Q3DI	# Jistič proti zemnímu spojení
Q1L	Tepelná ochrana záložního ohřivače
R2T	Termistor na výstupu vody záložního ohřivače
X*M	Svorkovnice

= Místní dodávka

Příklad textu schématu zapojení

Anglicky	Překlad
BUH option	Záložní ohřivač
Indoor unit	Vnitřní jednotka



ERC

Copyright 2016 Daikin