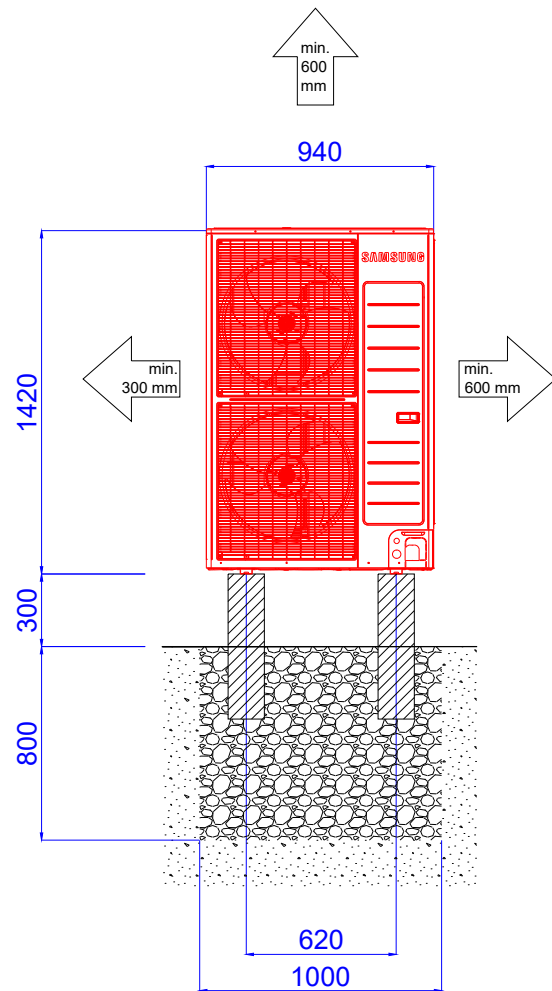
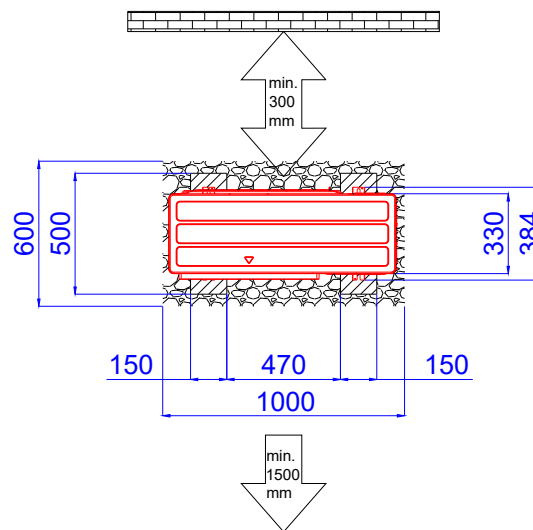


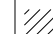
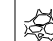
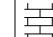
Pohľad spredu



Pohľad zhora



LEGENDA:

-  Betónový základ
-  Štrkové lôžko
-  Zemina
-  Okolité steny

POZNÁMKY:

- 1) V závislosti na poveternostných podmienkach je možné tvorba kondenzátu pod tepelným čerpadlom cca 50l denne.
- 2) V prípade nepriepustného podlažia odporúčame inštalovať pod základ vsakovací box.

SAMSUNG ZARIADENIA		
Klasifikácia	Model	Hmotnosť
Vonkajšia jednotka	AE120RXYDEG/EU	110 kg
Vonkajšia jednotka	AE120RXYDGG/EU	111 kg
Vonkajšia jednotka	AE160RXYDEG/EU	110 kg
Vonkajšia jednotka	AE160RXYDGG/EU	111 kg

RO	SCHEMATIC DESIGN	2021-10-25
REV.	DESCRIPTION	DATE

SAMSUNG

PROJECT NAME
EHS Mono
základ pod vonkajšiu jednotku
 DRAWING TITLE
Základ pod vonkajšiu jednotku EHS Mono
12kW / 16kW (R32), odvod kondenzátu do
štrkového lôžka.

AUTHOR
 Marek Šoška, Ing.
 EDITED BY
 Marek Šoška, Ing.

DOCUMENT NUMBER	DATE	REVISION
SIZE	SCALE	DATE
A1	-	2021-11-19
		RO

SHEET 1 OF 1