



Differenzstrom-Schutzgerät RCD520B Basic RCD Typ B oder B+ unten angebaut  
 Bemessungsfehlerstrom 0,03...5A einstellbarer tv 0...10.000ms 4- polig In=160A  
 Ue=127-690V Zubehör für: 3VA11

Ausführung	
Produkt-Markennamen	SETRON
Produkt-Bezeichnung	Zubehör
Ausführung des Produkts	Differenzstromschutzbaustein Typ B und B+
Allgemeine technische Daten	
Befestigungsart	Schraubbefestigung
Polzahl	4
Schutzart IP / frontseitig	IP40
Strom	
Betriebsstrom / bei AC / Bemessungswert	160 A
Ansprechwert / des Differenzstroms	0,03;0,05;0,1;0,3;0,5;1;3;5
Mechanischer Aufbau	
Produktfunktion / Kommunikation mit Differenzstromgerät	Nein
<ul style="list-style-type: none"> <li>• Produktfunktion / integriert / Alarm-Management</li> <li>• Produktfunktion / integriert / Alarm-Management</li> <li>• Produktfunktion / Fernauslösung</li> <li>• Produkteigenschaft / plombierbar</li> <li>• Produktfunktion / Auslösecharakteristik wählbar</li> <li>• Produktfunktion / RCD oder Überwachungsmodus wählbar</li> </ul>	Ja Voralarmmeldung 30% Nein Ja Ja Ja
Position / der Einspeisung / am RCD-Baustein	oben oder unten
Ausführung des elektrischen Anschlusses / für Hauptstromkreis	Schienenanschluss
Einstellwerte / der Grenznichtauslösezeit	0;0,06;0,15;0,3;0,5;1,0;2,0;3,0;5,0;10,0
Typ des Auslöstmelders / elektrisch	Ja
Typ des Auslöstmelders / Kommunikation	Nein
Verlustleistung [W] / maximal	7,6 W
Betriebsfrequenz / Bemessungswert / maximal	60 Hz
Höhe	100 mm
Breite	101,6 mm
Tiefe	70 mm
Nettogewicht	710 g
Umgebungstemperatur / während Betrieb <ul style="list-style-type: none"> <li>• minimal</li> <li>• maximal</li> </ul>	-25 °C 70 °C
Umgebungstemperatur / während Lagerung <ul style="list-style-type: none"> <li>• minimal</li> <li>• maximal</li> </ul>	-40 °C 80 °C
Weitere Informationen	

Siemens hat beschlossen, sich aus dem russischen Markt zurückzuziehen (siehe hier).  
<https://press.siemens.com/global/en/pressrelease/siemens-wind-down-russian-business>

**Siemens arbeitet an der Erneuerung der aktuellen EAC-Zertifikate.**

Bitte erkundigen Sie sich nach dem Status der Gültigkeit der EAC-Zertifizierung, wenn Sie beabsichtigen, diese Produkte in einen EAC-relevanten Markt (mit Ausnahme von Russland oder Weißrussland) zu importieren oder anzubieten.

**Informationen zur Verpackung**

<https://support.industry.siemens.com/cs/ww/de/view/109813875>

**Information- and Downloadcenter (Kataloge, Broschüren,...)**

<http://www.siemens.de/lowvoltage/kataloge>

**Industry Mall (Online-Bestellsystem)**

<https://mall.industry.siemens.com/mall/de/de/Catalog/product?mlfb=3VA9114-0RL21>

**Service&Support (Handbücher, Betriebsanleitungen, Zertifikate, Kennlinien, FAQs,...)**

<https://support.industry.siemens.com/cs/ww/de/ps/3VA9114-0RL21>

**Bilddatenbank (Produktfotos, 2D-Maßzeichnungen, 3D-Modelle, Geräteschaltpläne, ...)**

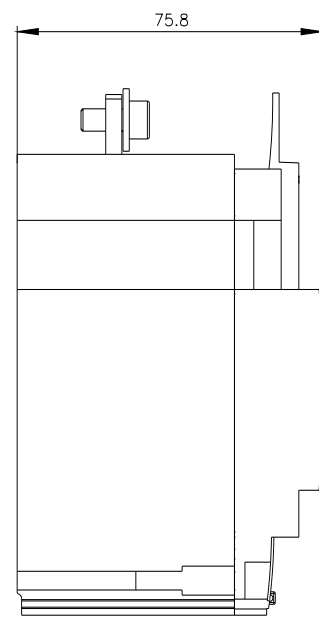
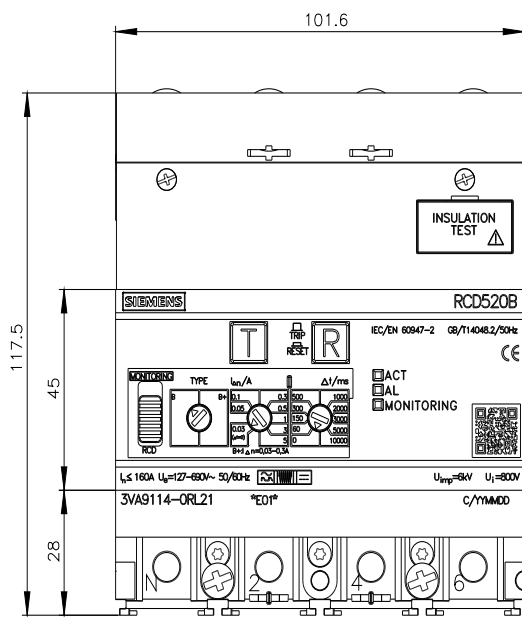
[http://www.automation.siemens.com/bilddb/cax\\_de.aspx?mlfb=3VA9114-0RL21](http://www.automation.siemens.com/bilddb/cax_de.aspx?mlfb=3VA9114-0RL21)

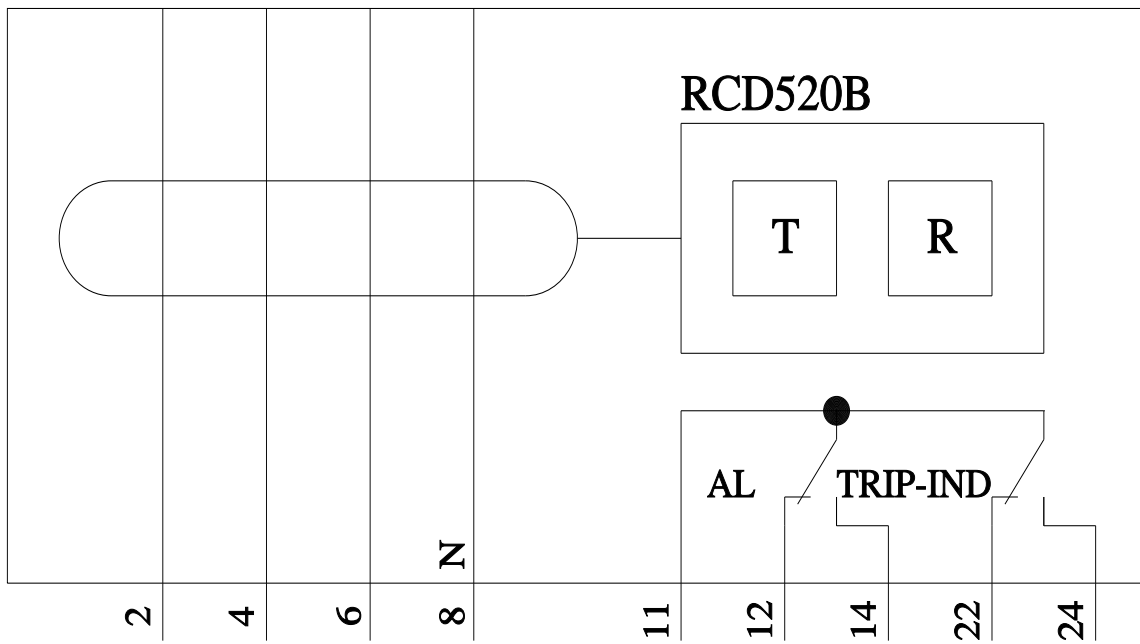
**CAX-Online-Generator**

<http://www.siemens.com/cax>

**Ausschreibungstexte (Leistungsverzeichnisse)**

<http://www.siemens.de/ausschreibungstexte>





letzte Änderung:

15.08.2023 

