

GOODWE



Návod k obsluze

Hybridní inverter

Řada ET

15-30 kW

V1.2-2023-02-28

Copyright©GoodWe Technologies Co., Ltd. Všechna práva vyhrazena.

Žádná část této příručky nesmí být reprodukována nebo přenášena na veřejnou platformu v jakékoli formě nebo jakýmkoli způsobem bez předchozího písemného souhlasu společnosti GoodWe Technologies Co., Ltd.

Ochranné známky

GOODWE a další ochranné známky GOODWE jsou ochranné známky společnosti GoodWe Technologies Co., Ltd. Všechny ostatní ochranné známky nebo registrované ochranné známky uvedené v této příručce jsou vlastnictvím společnosti GoodWe Technologies Co., Ltd.

Upozornění

Informace v tomto návodu k obsluze se mohou změnit v důsledku aktualizace produktu nebo z jiných důvodů. Pokud není uvedeno jinak, nemůže tento návod nahradit štítky na výrobku ani bezpečnostní opatření v uživatelské příručce. Všechny uvedené popisy slouží pouze pro orientaci.

OBSAH

1	O tomto návodu	1
1.1	Příslušný model.....	1
1.2	Cílová skupina	1
1.3	Definice symbolů	2
1.4	Aktualizace.....	2
2	Bezpečnostní opatření.....	3
2.1	Obecná bezpečnost.....	3
2.2	Bezpečnost FV řetězce.....	3
2.3	Bezpečnost invertoru.....	4
2.4	Bezpečnost baterie.....	5
2.5	Požadavky na personál	5
2.6	EU prohlášení o shodě	6
3	Představení produktu.....	7
3.1	Přehled produktu.....	7
3.2	Scénáře použití.....	8
3.3	Pracovní režim.....	10
3.3.1	Systémový pracovní režim.....	10
3.3.2	Provozní režim invertoru	15
3.4	Funkce.....	16
3.5	Vzhled.....	18
3.5.1	Části.....	18
3.5.2	Rozměry.....	18
3.5.3	Kontrolky	19
3.5.4	Výrobní štítek	20
4	Kontrola a skladování.....	21
4.1	Kontrola před přijetím.....	21
4.2	Dodávky	21
4.3	Skladování.....	22
5	Instalace.....	23
5.1	Požadavky na instalaci	23
5.2	Instalace invertoru	26
5.2.1	Přemístění invertoru	26
5.2.2	Instalace invertoru	26
6	Elektrické připojení.....	28
6.1	Schéma zapojení systému	28
6.2	Bezpečnostní opatření	30
6.3	Připojení PE kabelu.....	30



6.4	Připojení vstupního kabelu stejnosměrného proudu (FV).....	31
6.5	Připojení kabelu baterie.....	33
6.6	Připojení střídavého kabelu	35
6.7	Komunikační připojení	36
6.7.1	Připojení komunikačního kabelu (svorkovnice).....	38
6.7.2	Připojení komunikačního kabelu (konektor RJ45).....	39
6.7.3	Připojení BMS nebo měřicího komunikačního kabelu.....	40
6.7.4	Instalace komunikačního modulu (volitelně).....	41
7	Uvedení zařízení do provozu.....	42
7.1	Kontrola před zapnutím napájení.....	42
7.2	Zapnutí napájení.....	42
8	Uvedení systému do provozu.....	43
8.1	Kontrolky a tlačítka	43
8.2	Nastavení parametrů invertoru prostřednictvím aplikace SolarGo	44
8.3	Monitorování prostřednictvím portálu SEMS.....	44
9	Údržba	45
9.1	Vypnutí invertoru.....	45
9.2	Vyjmutí invertoru.....	45
9.3	Likvidace invertoru	45
9.4	Odstraňování problémů.....	46
9.5	Běžná údržba.....	54
10	Technické parametry	55

1 O tomto návodu

Tento návod popisuje informace o výrobku, instalaci, elektrickém připojení, uvedení do provozu, řešení problémů a údržbu. Před instalací a provozem výrobku si přečtete tento návod. Všichni montéři a uživatelé musí být seznámeni s vlastnostmi, funkcemi a bezpečnostními opatřeními výrobku. Tento návod může být aktualizován bez předchozího upozornění. Další podrobnosti o produktu a nejnovější dokumenty naleznete na <https://en.goodwe.com>.

1.1 Příslušný model



Tento návod platí pro níže uvedené inventory:

Model	Jmenovitý výstupní výkon	Jmenovité výstupní napětí
GW15K-ET	15000 W	380/400 V, 3L/N/PE
GW20K-ET	20000 W	
GW25K-ET	25000 W	
GW29.9K-ET	29900 W	
GW30K-ET	30000 W	

1.2 Cílová skupina

Tento návod platí pro vyškolené a znalé technické odborníky. Technický personál musí být obeznámen s výrobkem, místními normami a elektrickými systémy.

1.3 Definice symbolů

 NEBEZPEČÍ
Označuje nebezpečí vysoké úrovně, které, pokud se mu nevyhnete, povede k usmrcení nebo vážnému zranění.
 VAROVÁNÍ
Označuje nebezpečí střední úrovně, které může mít za následek smrt nebo vážné zranění, pokud se mu nevyhnete.
 UPOZORNĚNÍ
Označuje nebezpečí nízkého stupně, které může vést k lehkému nebo středně těžkému zranění, pokud se mu nevyhnete.
UPOZORNĚNÍ
Zdůrazňuje klíčové informace a doplňuje texty, nebo některé dovednosti a metody řešení problémů souvisejících s výrobkem, které šetří čas.

1.4 Aktualizace

Nejnovější dokument obsahuje všechny aktualizace provedené v dřívějších vydáních.

V1.2 2023-02-28

- Aktualizované technické parametry

V1.1 2022-11-30

- Aktualizovaný popis vzhledu
- Aktualizované dodávky

V1.0 2022-08-30

- První vydání

2 Bezpečnostní opatření

Během provozu přísně dodržujte tyto bezpečnostní pokyny uvedené v uživatelské příručce.

UPOZORNĚNÍ

Inventory jsou navrženy a testovány tak, aby přísně dodržovaly související bezpečnostní předpisy. Před jakýmkoliv operacemi si přečtěte všechny bezpečnostní pokyny a upozornění a dodržujte je. Nesprávná obsluha by mohla způsobit zranění osob nebo škody na majetku, protože inventory jsou elektrická zařízení.

2.1 Obecná bezpečnost

UPOZORNĚNÍ

- Informace v tomto návodu k obsluze se mohou změnit v důsledku aktualizace produktu nebo z jiných důvodů. Pokud není uvedeno jinak, nemůže tento návod nahradit štítky na výrobku ani bezpečnostní opatření v uživatelské příručce. Všechny uvedené popisy slouží pouze pro orientaci.
- Před instalací si přečtěte návod k použití, abyste se seznámili s výrobkem a bezpečnostními opatřeními.
- Všechny činnosti musí provádět proškolení a kvalifikovaní technici, kteří jsou obeznámeni s místními normami a bezpečnostními předpisy.
- Při obsluze zařízení používejte izolační nářadí a noste osobní ochranné pomůcky, aby byla zajištěna osobní bezpečnost. Při dotyku elektronických zařízení používejte antistatické rukavice, utěrky a pásky na zápěstí, abyste chránili inverter před poškozením.
- Důsledně dodržujte pokyny pro instalaci, provoz a konfiguraci uvedené v tomto návodu. Výrobce nenese odpovědnost za poškození zařízení ani zranění osob v případě nedodržení pokynů. Další podrobnosti o záruce naleznete na <https://en.goodwe.com/warranty>.

2.2 Bezpečnost FV řetězce

NEBEZPEČÍ

Stejnoseměrné kabely invertoru připojte k dodaným stejnosměrným svorkám. Při použití jiných typů stejnosměrných svorek může dojít k vážným škodám, za které výrobce neručí.

VAROVÁNÍ

- Zajistěte, aby byly rámy součástí a systém držáků bezpečně uzemněny.
- Dbejte na to, aby byly kabely stejnosměrného proudu pevně, bezpečně a správně připojeny.
- Stejnoseměrné kabely změřte multimetrem, abyste zabránili zapojení s opačnou polaritou. Také napětí by mělo být pod přípustným rozsahem.
- Nepřipojujte jeden fotovoltaický řetězec k více než jednomu invertoru současně. V opačném případě může dojít k poškození invertoru.
- Fotovoltaické moduly používané s invertorem musí mít třídu A podle normy IEC61730.









2.3 Bezpečnost invertoru

VAROVÁNÍ

- Napětí a frekvence v místě připojení by měly splňovat požadavky na síť.
- Na straně střídavého proudu se doporučují další ochranná zařízení, jako jsou jističe nebo pojistky. Specifikace ochranného zařízení by měla být alespoň 1,25násobkem jmenovitého výstupního střídavého proudu.
- Ujistěte se, že jsou všechna uzemnění pevně připojena. Pokud je invertorů více, ujistěte se, že jsou všechny uzemňovací body na skříních ekvipotenciálně propojeny.
- Alarm se může automaticky zrušit, pokud invertor vyvolá poruchu méně než 5krát během 24 hodin. Po 5. poruše elektrického oblouku se invertor z důvodu ochrany vypne. Po vyřešení poruchy může invertor normálně pracovat.
- ZÁLOHA se nedoporučuje, pokud není fotovoltaický systém nakonfigurován s bateriemi. V opačném případě je riziko při využívání energie systému mimo rozsah záruky výrobce zařízení.

NEBEZPEČÍ

- Všechny štítky a výstražné značky by měly být po instalaci viditelné. Žádný štítek na zařízení nezakrývejte, neupravujte ani nepoškozujte.
- Výstražné štítky na invertoru jsou následující:

	Nebezpečí vysokého napětí. Před prací na výrobku odpojte veškeré přírodní napájení a vypněte jej.		Zpožděné vybíjení. Po vypnutí napájení počkejte 5 minut, dokud se komponenty zcela nevybijí.
	Před jakýmkoliv operacemi si přečtěte návod k obsluze.		Existují potenciální rizika. Před jakýmkoliv operacemi použijte vhodné osobní ochranné pomůcky.
	Nebezpečí vysoké teploty. Nedotýkejte se výrobku za provozu, aby nedošlo k popálení.		Uzemňovací bod.
	Certifikační značka CE		Invertor nevyhazujte jako domovní odpad. Výrobek zlikvidujte v souladu s místními zákony a předpisy nebo jej zašlete zpět výrobci.

2.4 Bezpečnost baterie

VAROVÁNÍ

- Baterie používaná s invertorem musí být schválena výrobcem invertoru. Seznam schválených baterií lze získat na oficiálních webových stránkách.
- Před instalací si přečtěte uživatelskou příručku příslušné baterie, abyste se seznámili s výrobkem a bezpečnostními opatřeními. Přísně dodržujte uvedené požadavky.
- Pokud se baterie zcela vybijí, nabijte ji v přísném souladu s uživatelskou příručkou příslušného modelu.
- Proud baterie mohou omezit a zatížení mohou ovlivnit faktory, jako jsou: teplota, vlhkost, povětrnostní podmínky atd.
- Pokud baterii nelze spustit, neprodleně kontaktujte poprodejní servis. V opačném případě by mohlo dojít k trvalému poškození baterie.
- K měření stejnosměrného kabelu použijte multimetr, abyste se vyhnuli zapojení s opačnou polaritou. Také napětí by mělo být pod přípustným rozsahem.
- Nepřipojujte jeden akumulátor k více než jednomu invertoru současně. V opačném případě může dojít k poškození invertoru.

2.5 Požadavky na personál

UPOZORNĚNÍ

- Personál, který zařízení instaluje nebo provádí jeho údržbu, musí být přísně proškolen a seznámen s bezpečnostními opatřeními a správnou obsluhou.
- Instalaci, obsluhu, údržbu a výměnu zařízení nebo jeho částí smí provádět pouze kvalifikovaní odborníci nebo vyškolený personál.

2.6 EU prohlášení o shodě

Společnost GoodWe Technologies Co., Ltd., tímto prohlašuje, že inverter s moduly pro bezdrátovou komunikaci prodávaný na evropském trhu splňuje požadavky následujících směrnic:

- Směrnice o rádiových zařízeních 2014/53/EU (RED)
- Směrnice 2011/65/EU a (EU) 2015/863 o omezení používání některých nebezpečných látek (RoHS)
- Směrnice 2012/19/EU o odpadních elektrických a elektronických zařízeních
- Nařízení (ES) č. 1907/2006 o registraci, hodnocení, povolování a omezování chemických látek (REACH)

Společnost GoodWe Technologies Co., Ltd., tímto prohlašuje, že inverter bez bezdrátových komunikačních modulů prodávaný na evropském trhu splňuje požadavky následujících směrnic:

Směrnice EU o bezdrátové komunikaci:

- Směrnice 2014/30/EU o elektromagnetické kompatibilitě (EMK)
- Směrnice 2014/35/EU o zařízeních nízkého napětí (LVD)
- Směrnice 2011/65/EU a (EU) 2015/863 o omezení používání některých nebezpečných látek (RoHS)
- Směrnice 2012/19/EU o odpadních elektrických a elektronických zařízeních
- Nařízení (ES) č. 1907/2006 o registraci, hodnocení, povolování a omezování chemických látek (REACH)

Prohlášení o shodě EU si můžete stáhnout na <https://en.goodwe.com>.

3 Představení produktu

3.1 Přehled produktu

Zamýšlené použití

Invertory řídí a optimalizují výkon fotovoltaických systémů prostřednictvím integrovaného systému řízení energie. Energie vyrobená ve fotovoltaickém systému může být využita, uložena v baterii, vyvedena do rozvodné sítě atd.

Model

Tento návod platí pro níže uvedené invertory:

- GW15K-ET
- GW20K-ET
- GW25K-ET
- GW29.9K-ET
- GW30K-ET

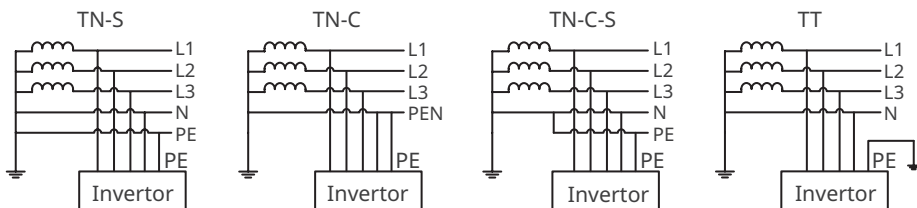
Popis modelu

GW15K-ET



Č.	Viz	Vysvětlení
1	Kód značky	GW: GoodWe
2	Jmenovitý výkon	15K: jmenovitý výkon je 15 000 W.
3	Kód řady	ET: Třífázový hybridní inverter řady ET

Podporované typy mřížek

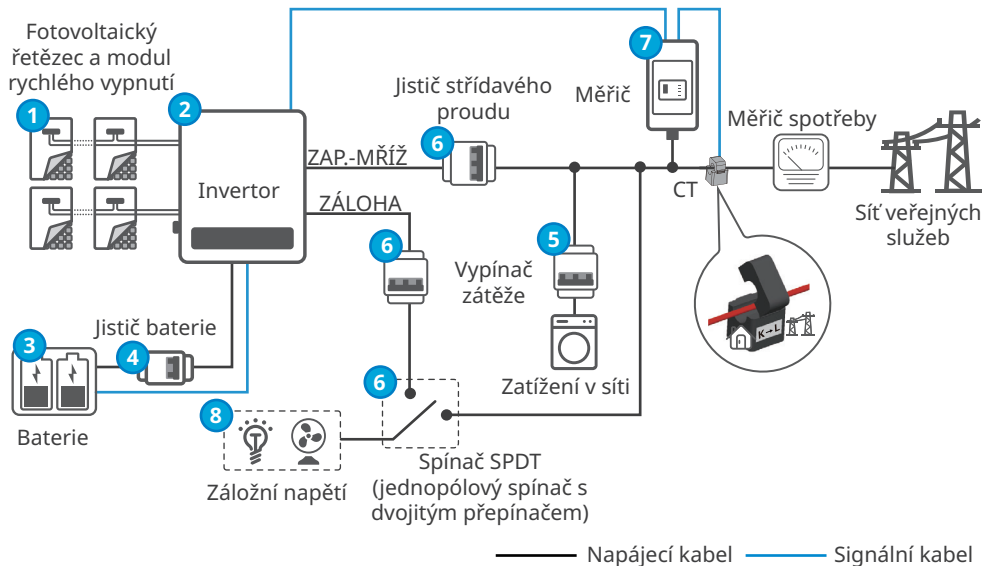


3.2 Scénáře použití

VAROVÁNÍ

- Fotovoltaický systém není vhodný pro připojení zařízení, která jsou závislá na stabilním napájení, jako je například lékařské vybavení pro udržení života. Dbejte na to, aby při odpojení systému nedošlo ke zranění osob.
- Vyhněte se zátěžím s vysokým rozběhovým proudem, jako jsou výkonná vodní čerpadla ve fotovoltaickém systému. V opačném případě může dojít k selhání výstupu mimo síť v důsledku nadměrného okamžitého výkonu.
- ZÁLOHA se nedoporučuje, pokud není fotovoltaický systém nakonfigurován s bateriemi. V opačném případě je riziko při využívání energie systému mimo rozsah záruky výrobce zařízení.
- Proud baterie mohou omezit a zatížení mohou ovlivnit faktory, jako jsou: teplota, vlhkost, povětrnostní podmínky atd.
- Pokud je ve fotovoltaickém systému nakonfigurován modul rychlého vypnutí (zkráceně RSD), ujistěte se, že modul RSD odpovídá integrovanému vysílači RSD v invertoru, a pokud tomu tak není, může funkce vypnutí selhat.
- Pokud dojde k jednorázové ochraně proti přetížení, invertor se může automaticky restartovat; pokud však k tomu dojde vícekrát, doba restartu se prodlouží. Chcete-li provést restart systému rychleji, zkuste ho provést prostřednictvím aplikace.
- Při odpojení od sítě se funkce vypnutí invertoru automaticky uzavře, pokud kapacita zátěže překročí jmenovitý výkon invertoru. Chcete-li ji aktivovat, vypněte velké zátěže a zajistěte, aby byl výkon zátěže nižší než jmenovitý výkon invertoru.
- Když je invertor v režimu zálohování, lze podporovat nominální zátěž domácnosti. Akceptované zátěže jsou uvedeny níže:
 - Indukční zátěže: K invertoru lze připojit klimatizaci 1,5P bez invertoru. Pokud jsou připojeny dvě nebo více neinvertorových klimatizací, může být záložní režim nestabilní.
 - Kapacitní zátěž: celkový výkon $\leq 0,66$ násobek jmenovitého výstupního výkonu invertoru.

Režim vlastní spotřeby



Č.	Díly	Popis
1	Fotovoltaický řetězec a modul rychlého vypnutí	Funkce rychlého vypnutí je volitelná. K rychlému vypnutí zařízení je nutný externí modul RSD. Tento modul můžete zakoupit u výrobce invertoru nebo zvolit řadu AP RSD-D-XX nebo AP Tigo TS4. Další informace o modulu RSD získáte z obalové krabice.
2	Invertor	Podporuje invertory řady ET 15 -30 kW.
3	Baterie	Baterie používaná s invertorem musí být schválena výrobcem invertoru. Seznam schválených baterií lze získat na oficiálních webových stránkách.
4	Jistič baterie	Doporučené specifikace: jmenovitý proud ≥ 63 A, jmenovité napětí ≥ 1000 V.
5	Vypínač zátěže	Závisí na skutečném zatížení.
6	Jistič střídavého proudu a spínač SPDT	Doporučené specifikace: <ul style="list-style-type: none"> GW15K-ET: jmenovitý proud ≥ 32 A, jmenovité napětí ≥ 400 V GW20K-ET: jmenovitý proud ≥ 40 A, jmenovité napětí ≥ 400 V GW25K-ET: jmenovitý proud ≥ 50 A, jmenovité napětí ≥ 400 V GW29.9K/30K-ET: jmenovitý proud ≥ 63 A, jmenovité napětí ≥ 400 V
7	Chytrý měřič	Inteligentní měřič je dodáván s invertorem nebo je zakoupen od výrobce invertoru. Doporučený model: GM3000.
8	Záložní napětí	<ul style="list-style-type: none"> Připojení záložního napětí, jako jsou zátěže vyžadující 24hodinové napájení nebo jiné důležité zátěže. Připojení nesymetrických zátěží. L1, L2, L3 invertoru se připojují v tomto pořadí k zátěžím s různým výkonem.

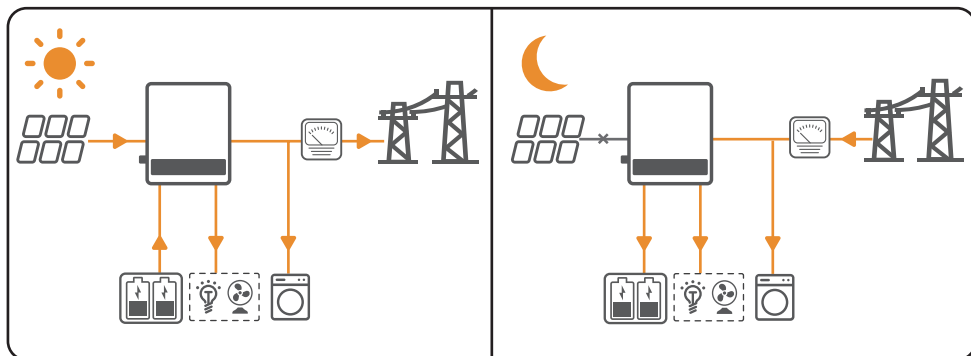
3.3 Pracovní režim

3.3.1 Systémový pracovní režim

Ekonomický režim

UPOZORNĚNÍ

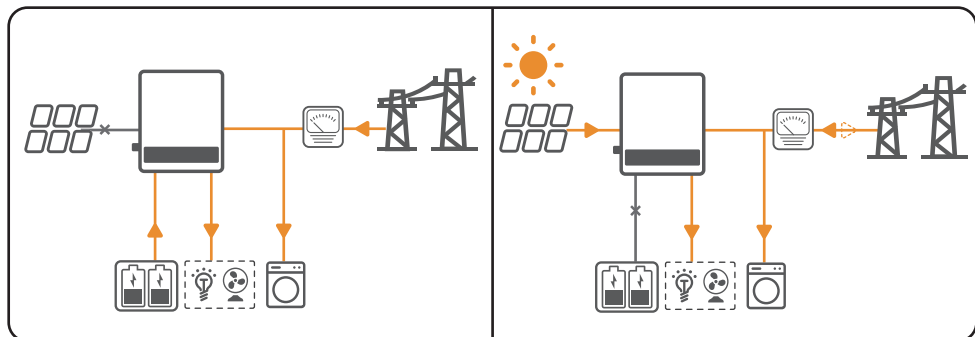
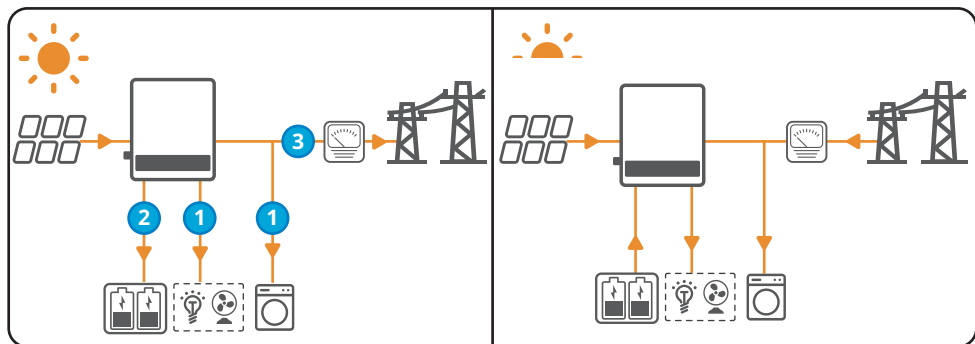
- Ekonomický režim zvolte pouze v případě, že vyhovuje místním zákonům a předpisům, např. zda je povoleno nabíjet baterii ze sítě. Pokud ne, tento režim nepoužívejte.
 - Ekonomický režim se doporučuje používat ve scénářích, kdy se cena elektřiny ve špičce hodně mění.
- Den: Když je cena elektřiny na vrcholu, baterie bude napájet nejprve zátěž a zbývající energii lze prodat do sítě.
 - Noc: Když je cena elektřiny nízká, nastavte čas, kdy se má baterie nabíjet ze sítě.

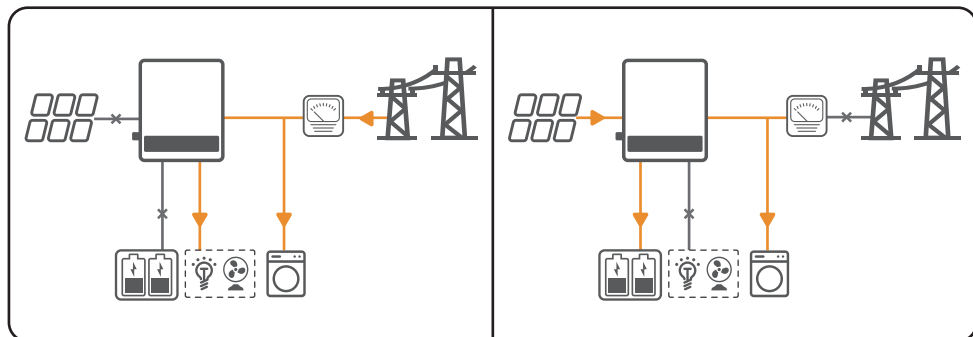


Režim vlastní spotřeby

UPOZORNĚNÍ

- U solární energie považujte režim vlastní spotřeby za prioritní: přebytečná energie nabíjí baterii ve dne; baterie dodává energii, když se v noci negeneruje solární energie. Tím se zlepší míra vlastní spotřeby a ušetří se náklady na elektřinu.
 - Tento režim je vhodný pro oblasti s vysokými cenami elektřiny a malými nebo žádnými dotacemi na výrobu solární energie.
- Když je energie vyrobená ve fotovoltaickém systému dostatečná, bude přednostně zásobovat zátěž. A přebytečná energie nejprve nabíjí baterie. Zbývající energie se prodá do sítě.
 - Pokud je výkon generovaný ve fotovoltaickém systému nedostatečný nebo není generován žádný výkon, baterie bude přednostně napájet zátěž. Pokud je energie z baterií nedostatečná, aktivuje se napájení ze sítě.
 - Pokud baterie nemůže dodávat energii, bude zátěž přednostně zásobovat fotovoltaický systém. Pokud je energie z FV systému nedostatečná, aktivuje se napájení ze sítě.
 - Pokud by ani fotovoltaický systém, ani baterie nemohly dodávat energii, síť by dodávala energii zátěžím a tvořila by výstup BYPASS.
 - Když je síť odpojena a záložní funkce je vypnuta, bude výkon generovaný ve fotovoltaickém systému prioritně dodávat zátěžím a přebytečný výkon bude nabíjet baterie.

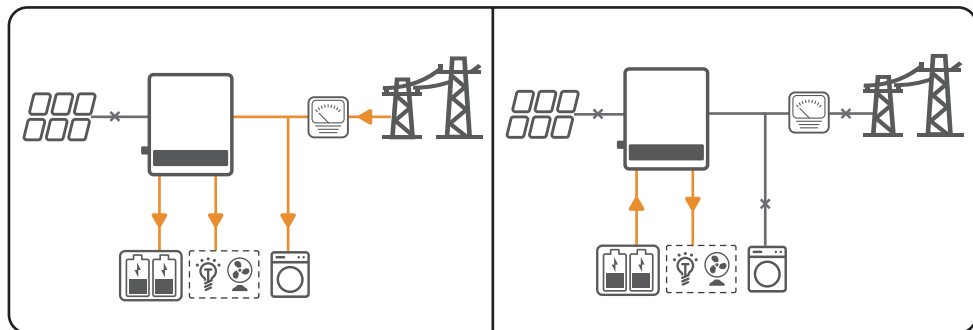
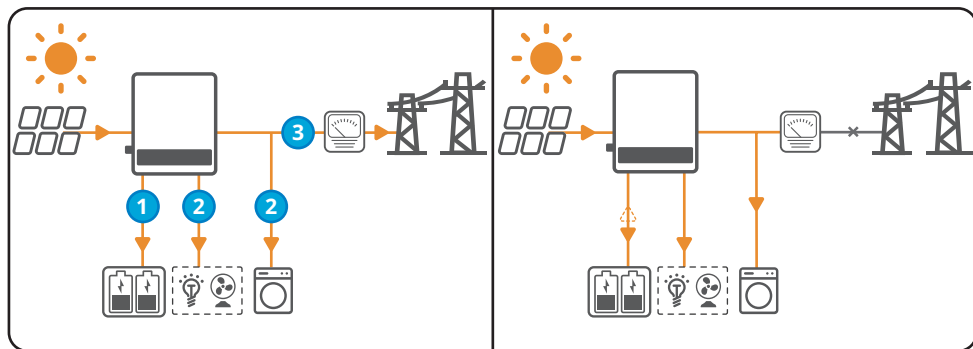




Záložní režim

UPOZORNĚNÍ

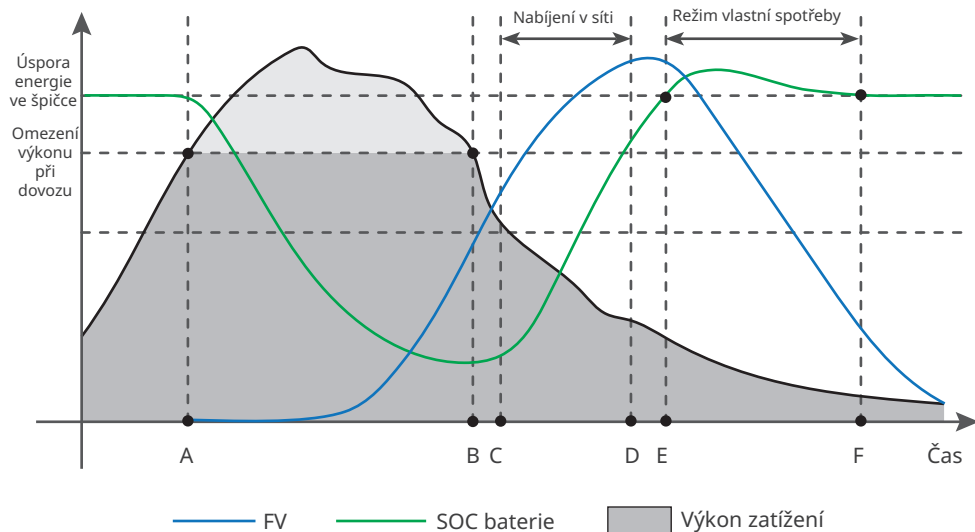
- Záložní režim se uplatňuje především ve scénáři, kdy je síť nestabilní a vyskytnete se významné zatížení. Když je síť odpojena, inverter se přepne do režimu mimo síť, aby mohl probíhat napájení; když je síť obnovena, inverter se přepne do režimu v síti.
 - Baterie se přestane vybíjet, když dosáhne hodnoty SOC. Když je následující den sluneční světlo, začne baterie po nabití na určitou úroveň výkonu dodávat energii do sítě.
- Když je výkon generovaný ve fotovoltaickém systému dostatečný:
 - Když rozvodná síť funguje správně, výkon generovaný ve fotovoltaickém systému bude přednostně nabíjet baterie a přebytečný výkon se použije k nabíjení. Zbývající energie se prodá do sítě.
 - Když rozvodná síť funguje abnormálně, bude výkon generovaný ve fotovoltaickém systému přednostně napájet zátěž a přebytečný výkon bude nabíjet baterii. Pokud je dodávka energie z fotovoltaického systému nedostatečná, měla by baterie nabíjet zátěž.
 - Pokud není ve FV systému generován žádný výkon:
 - Když je energetická síť v normálu, bude baterie nabíjet a napájet zátěž. (Tento režim nevolte, pokud podle místních zákonů a předpisů není povoleno nabíjet baterii ze sítě.)
 - Inverter přejde do režimu mimo síť a baterie dodává energii, je-li síť abnormální.



Režim úspory energie ve špičce

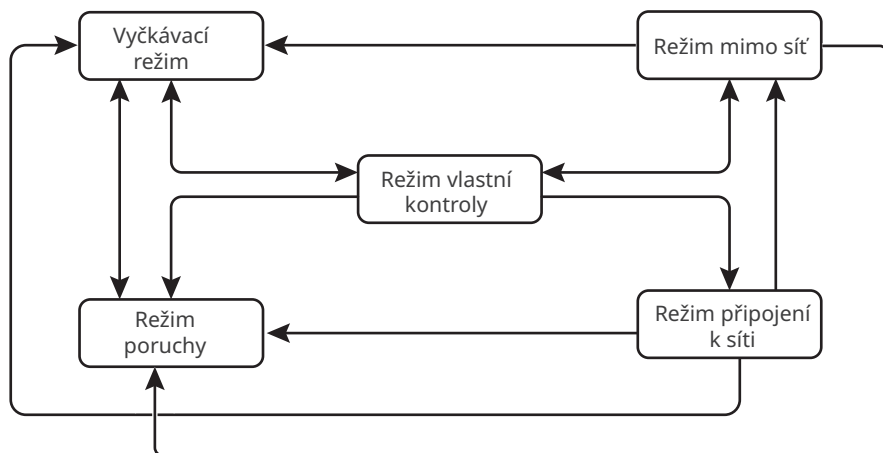
UPOZORNĚNÍ

Režim úspory ve špičce je použitelný především pro průmyslové a obchodní scénáře. Když celková spotřeba energie zátěží překročí limit pro špičkové úspory, baterie se vybijí, aby se snížila spotřeba energie přesahující limit pro špičkové úspory.



Čas	Popis
A	Aby se zajistilo, že nákup elektřiny ze sítě nepřekročí limit importovaného výkonu, fotovoltaický systém, baterie a síť napájejí zátěž společně, jakmile výkon zátěže překročí limit importovaného výkonu.
B	Baterie se přestane vybíjet, když je výkon zátěže pod limitem importovaného výkonu. Síť nadále napájí zátěž, zatímco fotovoltaický systém prioritně nabíjí baterii.
C	Síť bude nabíjet baterii mezi časem spuštění (C) a časem ukončení (D). Čas se nastavuje v aplikaci SolarGo. Viz uživatelská příručka aplikace SolarGo na adrese https://en.goodwe.com .
D	Po D fotovoltaický systém pokračuje v nabíjení baterie, ale síť přestane s nabíjením, dokud baterie nedosáhne hodnoty úspory energie ve špičce SOC.
E	Baterie přejde do režimu vlastní spotřeby, jakmile je hodnota SOC baterie na úrovni nebo vyšší než hodnota SOC ve špičce. Fotovoltaický systém má přednost při napájení zátěže a přebytečná energie nabíjí baterii.
F	V režimu vlastní spotřeby se baterie přestane vybíjet pro zátěž, jakmile je dosaženo hodnoty úspory ve špičce.

3.3.2 Provozní režim invertoru



Č.	Díly	Popis
1	Vyčkávací režim	Fáze čekání po zapnutí invertoru. <ul style="list-style-type: none"> Po splnění podmínek přejde do režimu vlastní kontroly. Pokud dojde k poruše, přejde inverter do režimu poruchy.
2	Režim vlastní kontroly	Před spuštěním inverter průběžně provádí vlastní kontrolu, inicializaci atd. <ul style="list-style-type: none"> Pokud jsou splněny podmínky, přejde do režimu připojení k síti a inverter se spustí při připojení k síti. Pokud není síť detekována, přejde do režimu vypnutí ze sítě a inverter se spustí mimo síť; pokud inverter nemá funkci vypnutí ze sítě, přejde do režimu čekání. Pokud neprojde vlastní kontrolou, přejde do režimu poruchy.
3	Režim připojení k síti	Inverter je úspěšně připojen k síti. <ul style="list-style-type: none"> Pokud není síť detekována, přejde do režimu mimo síť. Pokud je detekována porucha, přejde do režimu poruchy. Pokud podmínky nesplňují požadavky a není zapnuta výstupní funkce mimo síť, přejde do režimu čekání.
4	Režim mimo síť	Když je síť vypnutá, inverter se přepne do režimu mimo síť pokračuje v napájení přes port ZÁLOHA. <ul style="list-style-type: none"> Pokud je detekována porucha, přejde do režimu poruchy. Pokud podmínky nesplňují požadavky a není zapnuta výstupní funkce mimo síť, přejde do režimu čekání. Pokud podmínky nesplňují požadavky na připojení k síti a není zapnuta funkce výstupu mimo síť, přejde do režimu čekání.
5	Režim poruchy	Pokud je zjištěna porucha, inverter přejde do poruchového režimu. Po odstranění poruchy přejde do vyčkávacího režimu.

3.4 Funkce

Snížení výkonu

Pro bezpečný provoz inverter automaticky sníží výstupní výkon, pokud provozní prostředí není ideální.

Níže jsou uvedeny faktory, které mohou způsobit snížení výkonu. Snažte se jim během používání vyhnout.

- Nepříznivé okolní podmínky, např. přímé sluneční světlo, vysoká teplota atd.
- Bylo nastaveno procento výstupního výkonu invertoru.
- Nadměrné snížení frekvence.
- Vyšší hodnota vstupního napětí.
- Vyšší hodnota vstupního proudu.

AFCI

Příčiny výskytu elektrického oblouku

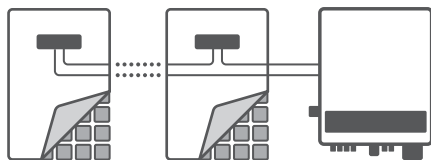
- Poškozené konektory ve FV nebo bateriovém systému.
- Špatně připojené nebo přerušené kabely.
- Stárnutí konektorů a kabelů.

Metody detekce elektrického oblouku

- Invertor má integrovanou funkci AFCI.
- Když inverter detekuje elektrický oblouk, uživatelé mohou prostřednictvím aplikace zjistit čas poruchy a podrobný jev.
- Alarm se může automaticky zrušit, pokud inverter vyvolá poruchu méně než 5krát během 24 hodin. Po 5. poruše elektrického oblouku se inverter z důvodu ochrany vypne. Inverter nemůže normálně pracovat, dokud není závada vyřešena. Podrobné informace o ovládání naleznete v uživatelské příručce aplikace SolarGo.

RSD

V invertoru je integrován vysílač signálu pro komunikaci s externím RSD. V případě nouze se aktivuje externí spínač, který zastaví přijímač a poté odpojí fotovoltaické moduly.



Alarm poruchy uzemnění

Vyhrazený port pro alarm poruchy uzemnění.

Jakmile dojde k poruše uzemnění, rozsvítí se indikátor LED, a systém zašle zákazníkovi e-mailem informace o poruše. Invertor nainstalujte na místě s velkým provozem, kde by si indikátorů mohl někdo všimnout.

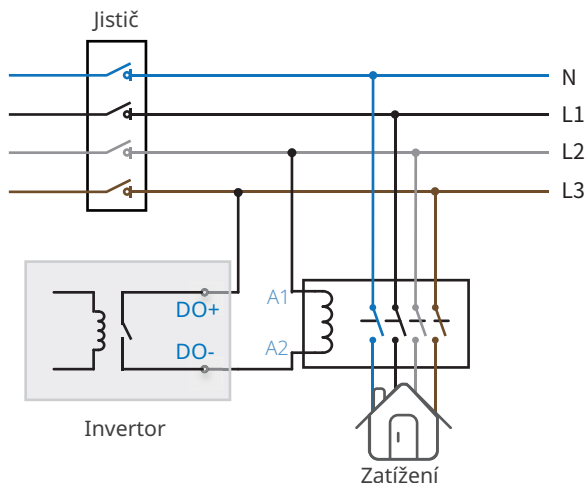
Řízení zatížení

Invertor má vyhrazen ovládací port pro beznapěťové kontakty, který umožňuje připojení dalších stykačů pro zapnutí/vypnutí zátěží, jako jsou domácí zátěže, tepelná čerpadla atd.

Způsoby ovládání zatížení jsou následující:

- Časové řízení: Nastavte čas pro povolení/vypnutí zatížení a to se automaticky zapne nebo vypne v nastaveném časovém úseku.
- Řízení spínačem: Když je režim řízení nastaven jako ZAP, zatížení bude povoleno; když je nastaven jako VYP, vypne se.
- Řízení zátěže ZÁLOHY: Invertor má integrovaný port pro ovládání relé, kterým lze ovládat vypnutí nebo zapnutí zátěže. V režimu mimo síť může být zátěž připojená k portu DO vypnuta, pokud je zjištěno přetížení na konci zálohy nebo pokud je hodnota SOC baterie nižší než nastavení ochrany baterie před vypnutím.

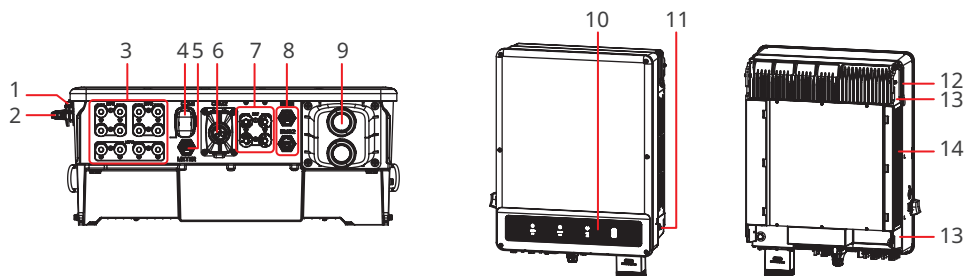
Podrobnější pokyny naleznete v uživatelské příručce SolarGo.



SolarGo
User Manual

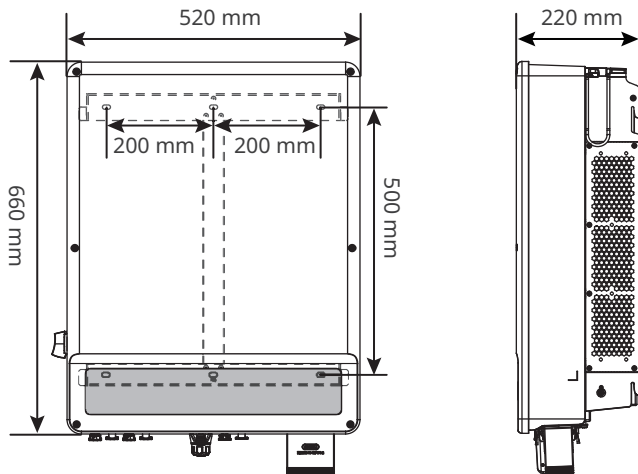
3.5 Vzhled

3.5.1 Části




















- Otvor pro uzamčení spínače stejnosměrného proudu^[1]
1. Spínač stejnosměrného proudu
 2. Vstupní svorka PV (PV+/-)
 3. Port komunikačního modulu (COM)
 4. Komunikační port MĚŘIČE
 5. Komunikační port (COM2)
 6. Vstupní svorka baterie (BAT+/-)
 7. Komunikační port BMS
 8. Výstupní svorka AC (v síti a záložní)
 9. Kontrolky
 10. Terminál PE
 11. Rukojeť
 12. Montážní deska
 13. Chladič
 - 14.
- [1]: Pouze pro Austrálii

3.5.2 Rozměry



3.5.3 Kontrolky

Kontrolka	Stav	Popis
		Invertor je zapnutý a v pohotovostním režimu.
		Invertor je zapnutý a v režimu vlastní kontroly.
		Invertor je v normálním provozu v režimu připojení k síti nebo mimo síť.
		Přetížení výstupu ZÁLOHA.
		Došlo k poruše.
		Invertor je vypnutý.
		Síť je abnormální a invertor je v režimu mimo síť.
		Síť je normální a invertor je v režimu spojení se sítí.
		ZÁLOHA je vypnutá.
		Monitorovací modul invertor se resetuje.
		Invertor se nemůže spojit s komunikačním koncovým zařízením.
		Porucha komunikace mezi komunikačním terminálem a serverem.
		Monitorování invertoru funguje dobře.
		Monitorovací modul invertoru ještě nebyl spuštěn.

3.5.4 Výrobní štítek

Výrobní štítek slouží pouze jako referenční údaj.

GOODWE	
Product: Hybrid Inverter	
Model: ***	
PV Input	UDC max: ***Vd.c.
	UMPP: ***Vd.c.
	Idc,max: ***Ad.c.
	ISC PV: ***Ad.c.
Battery	Ubatt: ***Vd.c.,Li-Ion
	Ibatt,max(C/D): ***Ad.c
On-grid	UAC: ***Va.c.
	fAC: ***Hz
	PAC: ***kW
	IAC,max(to grid): ***Aa.c.
	Sr(to grid): ***kVA
	Smax(to grid): ***kVA
	IAC(from grid): ***Aa.c.
	Sr(from grid): ***kVA
Smax(from grid): ***kVA	
Back-up	UAC,r: ***Va.c.
	fAC,r: ***Hz
	IAC,max: ***Aa.c.
	Sr: ***kVA
	Smax: ***kVA
P.F.: -1,0.8cap...0.8ind, TOperating: -35~60°C Non-isolated, IP66, Protective Class I, OVC DCII/ACIII	
S/N:	
Good We Technologies Co., Ltd. E-mail: service@goodwe.com No.90 Zijin Rd., New District, Suzhou, 215011, China S/N	

Obchodní značka GW, typ výrobku a model výrobku.

Technické parametry

Bezpečnostní symboly a certifikační značky

Kontaktní údaje a sériové číslo

4 Kontrola a skladování

4.1 Kontrola před přijetím

Před přijetím výrobku zkontrolujte následující položky.

1. Zkontrolujte vnější obal, zda není poškozený, například díry, praskliny, deformace a další známky poškození zařízení. Balení nerozbalujte a v případě zjištění poškození se co nejdříve obraťte na dodavatele.
2. Zkontrolujte model invertoru. Pokud model invertoru neodpovídá vašemu požadavku, výrobek nerozbalujte a kontaktujte dodavatele.
3. Zkontrolujte dodávku, zda obsahuje správný model, všechny součásti a je zvenčí neporušená. Pokud zjistíte jakékoli poškození, co nejdříve kontaktujte dodavatele.

4.2 Dodávky

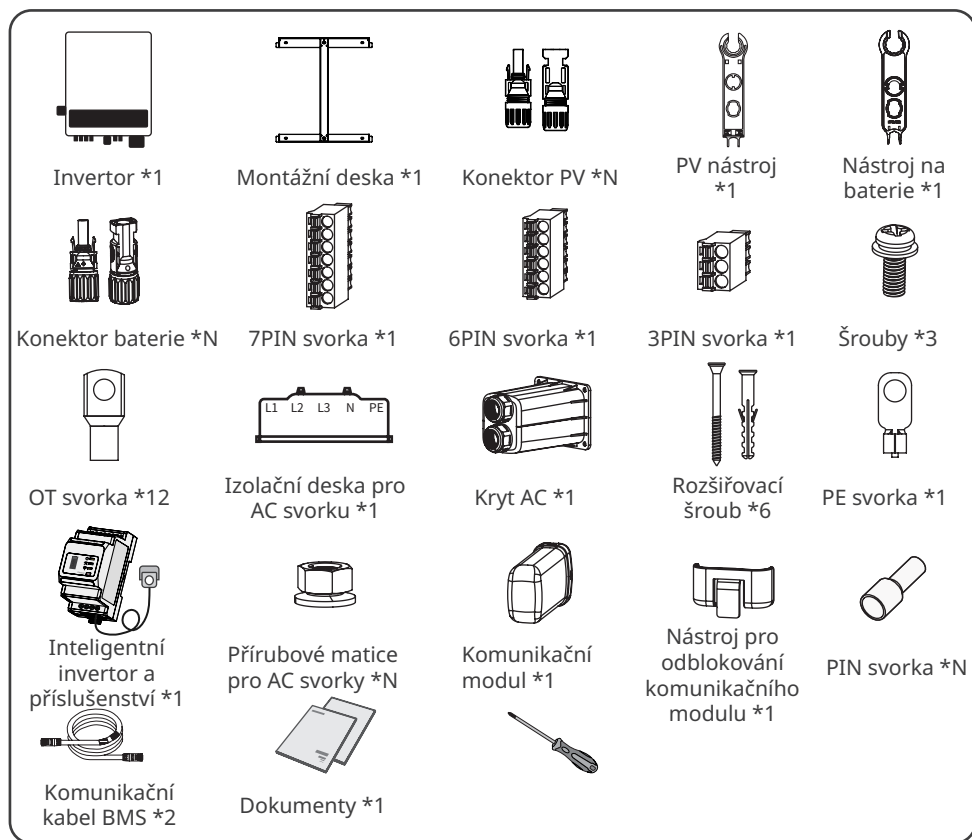


VAROVÁNÍ

Připojte kabely stejnosměrného proudu k dodaným svorkám. V případě použití jiných svorek výrobce nenese odpovědnost za škody.

UPOZORNĚNÍ

Počet pinových svorek, PV konektorů a konektorů baterie se liší v závislosti na různých invertorech. Skutečné příslušenství se může lišit. Konektor PV: V případě, že je konektor PV připojen k akumulátoru, je třeba jej vyměnit: GW15K/20K-ET: 4 x PV+/PV-; GW25K/29.9K/30K-ET: 6 x PV+/PV-. Konektor baterie: GW15K/20K-ET: 1 x BAT+/BAT-; GW25K/29.9K/30K-ET: 2 x BAT+/BAT-.



4.3 Skladování

Pokud zařízení nebudete ihned instalovat nebo používat, dbejte na to, aby skladovací podmínky vyhovovaly následujícím požadavkům:

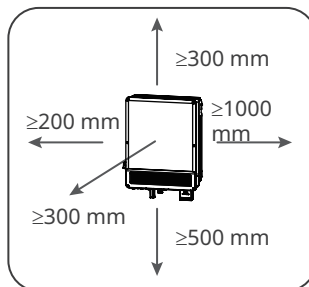
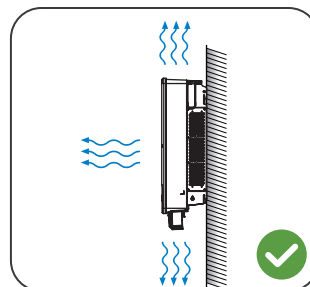
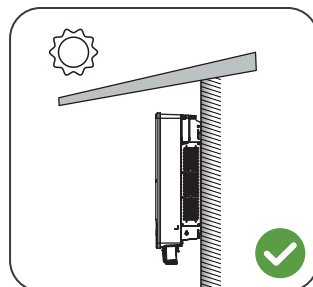
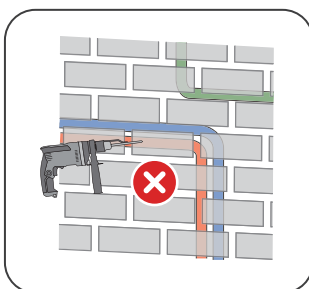
1. Nerozbalujte vnější obal ani nevyhazujte vysoušecí činidlo.
2. Zařízení skladujte na čistém místě. Zajistěte v místě vhodnou teplotu a vlhkost a aby nedocházelo ke kondenzaci.
3. Výška a směr stohování invertorů by se měly řídit pokyny na obalu.
4. Invertory je třeba stohovat opatrně, aby nedošlo k jejich pádu.
5. Pokud byl invertor dlouhodobě skladován, měl by být před uvedením do provozu zkontrolován odborníky.

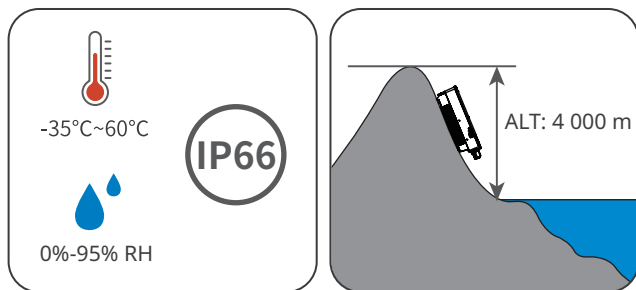
5 Instalace

5.1 Požadavky na instalaci

Požadavky na prostředí pro instalaci

1. Zařízení neinstalujte v blízkosti hořlavých, výbušných nebo korozivních materiálů.
2. Zařízení neinstalujte na místě, které je snadno přístupné dětem, zejména v jejich dosahu. Při provozu zařízení se zvyšuje jeho teplota. Nedotýkejte se povrchu, aby nedošlo k popálení.
3. Při vrtání otvorů se vyhněte vodovodním trubkám a kabelům ve zdi.
4. Zařízení instalujte na chráněném místě, abyste se vyhnuli přímému slunečnímu záření, dešti a sněhu. Pokud je to nutné, postavte sluneční clonu.
5. Místo pro instalaci zařízení musí být dobře větrané kvůli tepelnému záření a dostatečně velké pro provoz.
6. Zařízení s vysokým stupněm ochrany proti vniknutí lze instalovat uvnitř nebo venku. Teplota a vlhkost v místě instalace by měly být v odpovídajícím rozmezí.
7. Zařízení instalujte ve výšce, která je vhodná pro obsluhu a údržbu, elektrické připojení a kontrolu indikátorů a štítků.
8. Nadmořská výška pro instalaci invertoru musí být nižší než maximální pracovní výška 4000 m.
9. Zařízení instalujte mimo dosah elektromagnetického rušení. Pokud se v blízkosti místa instalace nacházejí rádiové stanice nebo bezdrátová komunikační zařízení s frekvencí nižší než 30 MHz, instalujte zařízení následujícím způsobem:
 - Na vstupní vedení stejnosměrného proudu nebo výstupní vedení střídavého proudu invertoru přidejte víceotáčkové feritové jádro vinutí nebo přidejte nízkoprůchodový filtr EMI.
 - Vzdálenost mezi invertorem a bezdrátovým zařízením EMI je větší než 30 m.



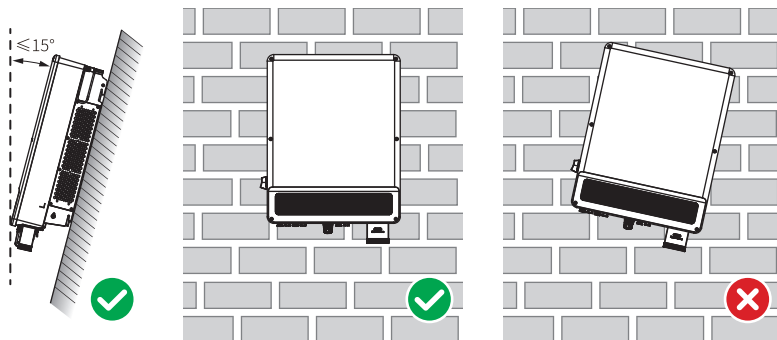


Požadavky na montážní podpěru

- Montážní podpěra musí být nehořlavá a ohnivzdorná.
- Zařízení nainstalujte na povrch, který je dostatečně pevný, aby unesl hmotnost invertoru.
- Neinstalujte výrobek na podpěru se špatnou zvukovou izolací, abyste zabránili hluku, který vytváří pracující výrobek a který může obtěžovat obyvatele v okolí.

Požadavky na úhel instalace

- Invertor instalujte ve svislé poloze nebo v maximálním sklonu dozadu 15 stupňů.
- Invertor neinstalujte vzhůru nohama, v náklonu dopředu ani dozadu ani ve vodorovné poloze.



Požadavky na instalační nářadí

Při instalaci zařízení se doporučuje použít následující nářadí. V případě potřeby použijte na místě další pomocné nářadí.



5.2 Instalace invertoru

5.2.1 Přemístění invertoru

UPOZORNĚNÍ

- Operace, jako je přeprava, obrat, instalace atd., musí splňovat požadavky zákonů a předpisů země nebo regionu, kde se nachází.
- Před instalací invertor přemístěte na místo. Postupujte podle níže uvedených pokynů, abyste předešli zranění osob nebo poškození zařízení.
 1. Před přemístěním zařízení zvažte jeho hmotnost. Vyčleňte dostatečný počet pracovníků pro přesun zařízení, aby nedošlo ke zranění osob.
 2. Používejte ochranné rukavice, abyste předešli zranění osob.
 3. Udržujte rovnováhu, abyste se vyhnuli pádu při přemísťování zařízení.

5.2.2 Instalace invertoru

UPOZORNĚNÍ

- Při vrtání otvorů se vyhněte vodovodním trubkám a kabelům ve zdi.
- Při vrtání otvorů používejte ochranné brýle a protiprachovou masku, abyste zabránili vdechnutí prachu nebo kontaktu s očima.
- Ujistěte se, že je invertor pevně nainstalován pro případ pádu.
- Zámek stejnosměrného spínače vhodné velikosti by si měli připravit zákazníci. Průměr uzamykacího otvoru je 5 mm. Při nevhodném rozměru nemusí být možné zámek nainstalovat.

Krok 1: Umístěte desku na stěnu ve vodorovné poloze a vyznačte pozice pro vyvrtání otvorů.

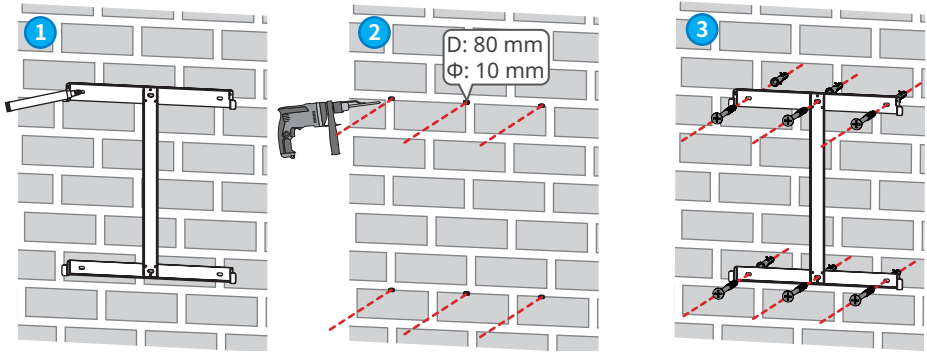
Krok 2: Pomocí příklepové vrtačky vyvrtejte otvory do hloubky 80 mm. Průměr vrtáku by měl být 10 mm.

Krok 3: Pomocí rozpěrných šroubů připevněte invertor na zeď.

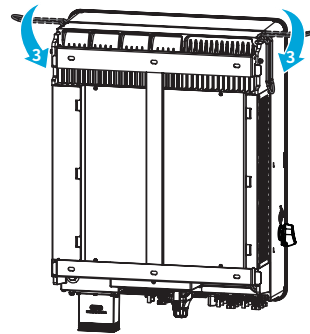
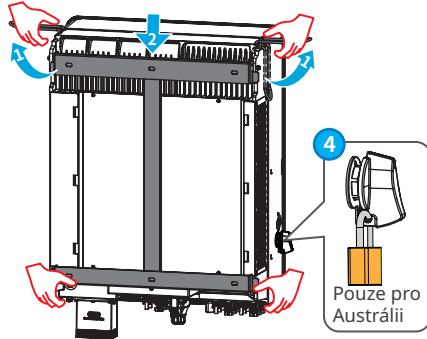
Krok 4: (Volitelné) Zajistěte spínač stejnosměrného proudu pomocí zámku spínače stejnosměrného proudu a dbejte na to, aby byl spínač stejnosměrného proudu během instalace v poloze „VYP“.

Krok 5: Invertor nainstalujte na montážní desku. U modelů s držadly zvedněte invertor pomocí držadel. U modelů bez držadel zvedejte invertor přímo.

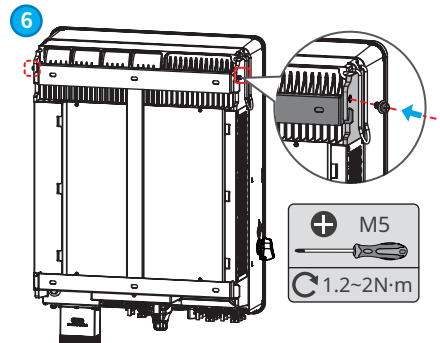
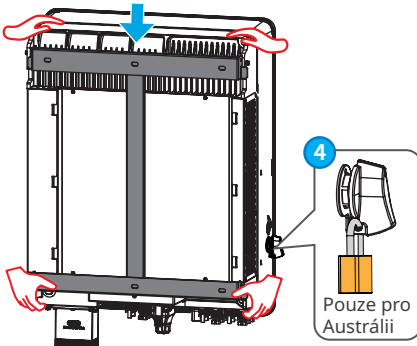
Krok 6: Utáhněte matice pro zajištění montážní desky a invertoru.



5 S rukojetí



5 Bez rukojetí



6 Elektrické připojení

6.1 Schéma zapojení systému

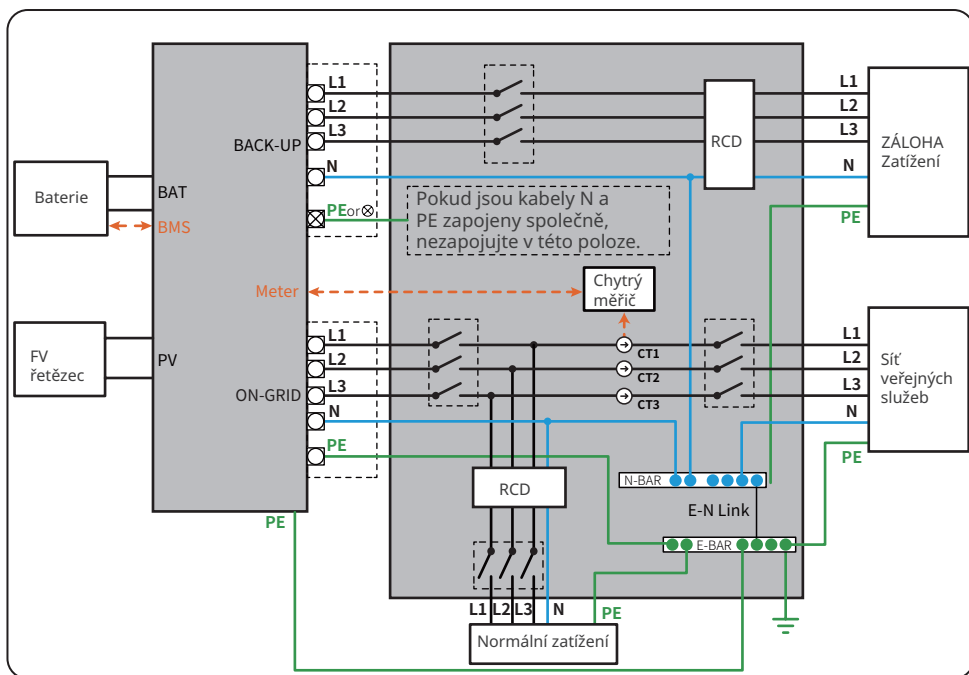
UPOZORNĚNÍ

- Zapojení N a PE přes porty V SÍTĚ a ZÁLOHA inverteru se liší na základě regulačních požadavků různých regionů. Řiďte se specifickými požadavky místních předpisů.
- Uvnitř střídavých portů V SÍTĚ a ZÁLOHA inverteru jsou zabudovaná relé. Když je inverter v režimu mimo síť, je vestavěné relé V SÍTĚ otevřené, zatímco když je inverter v režimu spojení se sítí, je zavřené.
- Když je inverter zapnutý, nabíjí se port střídavého napětí ZÁLOHA. Pokud je nutná údržba zátěží připojených k portům ZÁLOHA, inverter nejprve vypněte. V opačném případě může dojít k úrazu elektrickým proudem.

Kabely N a PE jsou v hlavním panelu pro zapojení připojeni společně.

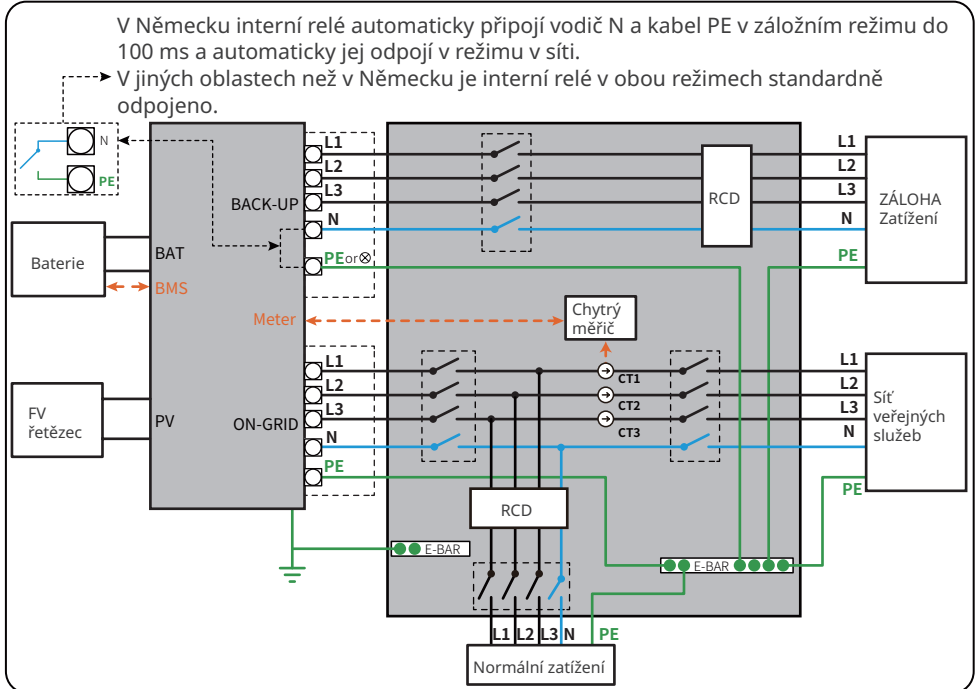
UPOZORNĚNÍ

- Pro zachování integrity nulového vodiče musí být nulový kabel strany v síti a strany zálohy připojen společně, jinak nebude funkce BACK-UP fungovat.
- Následující schéma platí pro oblasti v Austrálii, na Novém Zélandu, v Jižní Africe atd.



Kabely N a PE jsou v hlavním panelu zapojeny samostatně.**UPOZORNĚNÍ**

- Ujistěte se, že je uzemnění ZÁLOHA správné a dotažené. V opačném případě se funkce zálohy mohou v případě výpadku sítě jevit jako abnormální.
- Následující schéma platí pro oblasti kromě Austrálie, Nového Zélandu a Jižní Afriky.



6.2 Bezpečnostní opatření

NEBEZPEČÍ

- Elektrická připojení provádějte v souladu s místními zákony a předpisy. Včetně provozu, kabelů a specifikací součástí.
- Před jakýmkoli elektrickým připojením odpojte vypínač stejnosměrného proudu a výstupní vypínač střídavého proudu invertoru, aby se inverter vypnul. Nepracujte se zapnutým napájením. V opačném případě může dojít k úrazu elektrickým proudem.
- Kabely stejného typu svažte k sobě a umístěte je odděleně od kabelů různých typů. Neumísťujte kabely propletené nebo zkřížené.
- Pokud kabel nese příliš velké napětí, může být spojení špatné. Před připojením kabelu ke kabelovému portu invertoru si vyhraďte určitou délku kabelu.
- Při lisování svorek dbejte na to, aby se vodivá část kabelu svorek plně dotýkala. Nekrimpujte plášť kabelu se svorkou. V opačném případě by inverter nemusel fungovat nebo by se jeho svorkovnice poškodila v důsledku zahřívání a jiných jevů z důvodu nespolehlivého připojení po provozu.

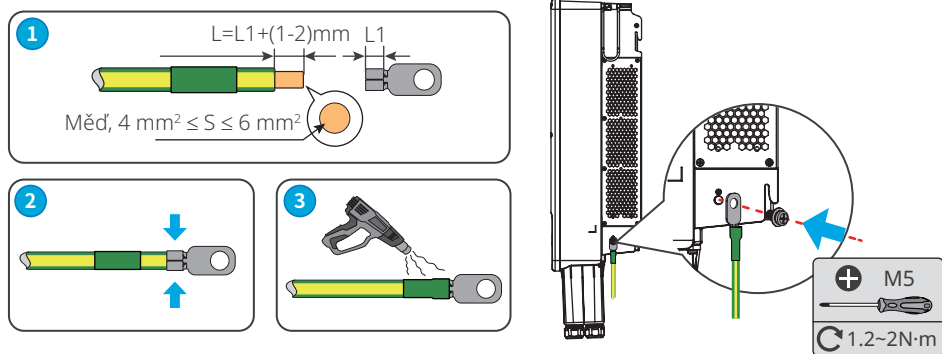
UPOZORNĚNÍ

- Při elektrickém připojování používejte osobní ochranné pomůcky, jako jsou bezpečnostní obuv, ochranné rukavice a izolační rukavice.
- Veškerá elektrická připojení by měli provádět kvalifikovaní odborníci.
- Barvy kabelů v tomto dokumentu jsou pouze orientační. Specifikace kabelů musí odpovídat místním zákonům a předpisům.

6.3 Připojení PE kabelu

VAROVÁNÍ

- Kabel PE připojený ke skříni invertoru nemůže nahradit kabel PE připojený k výstupnímu portu střídavého proudu. Ujistěte se, že jsou oba dva kabely PE bezpečně připojeny.
- Ujistěte se, že jsou všechny uzemňovací body na skříních ekvipotenciálně propojeny, pokud je invertorů více.
- Pro zlepšení odolnosti svorky proti korozi se doporučuje po instalaci PE kabelu nanést na zemnicí svorku silikagel nebo barvu.
- PE kabel by měl připravit zákazník. Doporučené specifikace:
 - Typ: Jednožilový venkovní měděný kabel
 - Plocha průřezu vodiče: 4–6 mm²



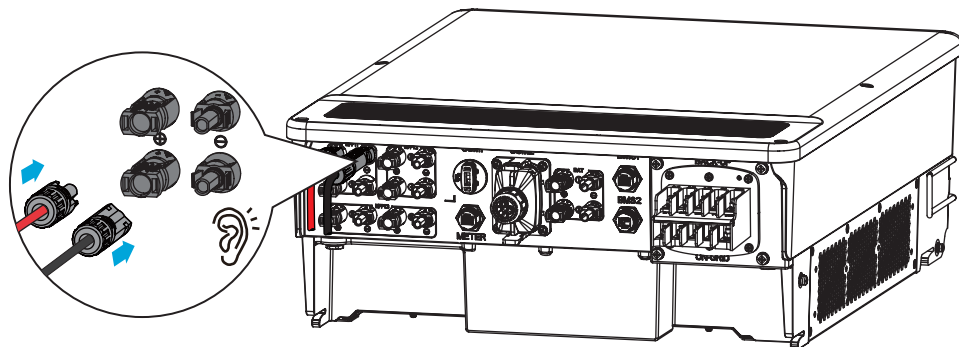
6.4 Připojení vstupního kabelu stejnosměrného proudu (FV)

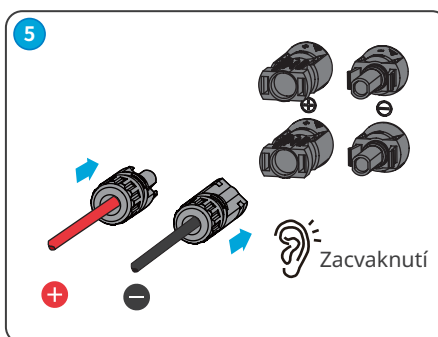
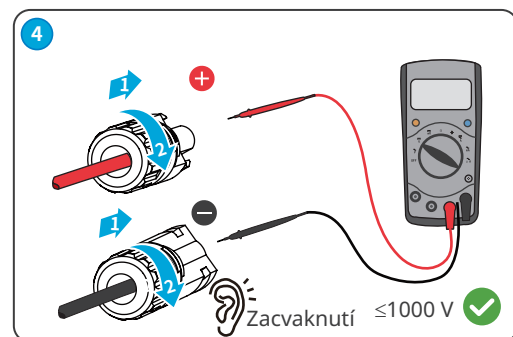
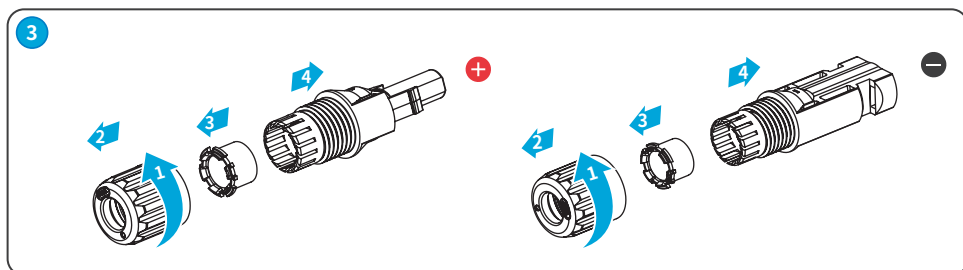
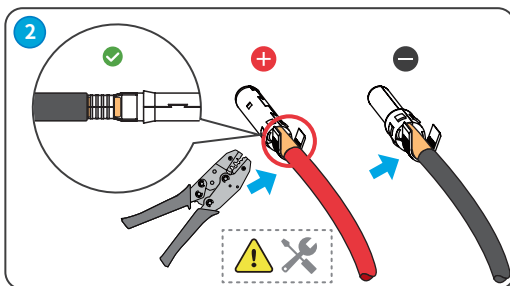
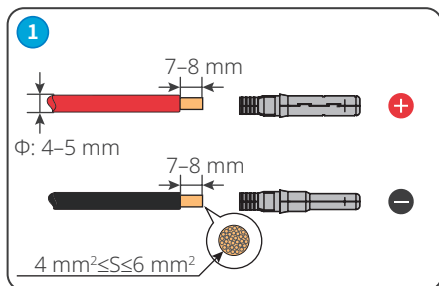
NEBEZPEČÍ

- Nepřipojujte jeden fotovoltaický řetězec k více než jednomu invertoru současně. V opačném případě může dojít k poškození invertoru.
- Před připojením FV řetězce k invertoru si ověřte následující informace. V opačném případě může dojít k trvalému poškození invertoru nebo dokonce k požáru a ke ztrátám na zdraví a majetku.
 1. Ujistěte se, že maximální zkratový proud a maximální vstupní napětí na MPPT jsou v přípustném rozsahu.
 2. Ujistěte se, že kladný pól FV řetězce je připojen k FV+ invertoru. A záporný pól FV řetězce se připojuje k FV- invertoru.

VAROVÁNÍ

FV řetězce nesmí být uzemněny. Před připojením FV řetězce k invertoru se ujistěte, že minimální izolační odpor FV řetězce vůči zemi splňuje požadavky na minimální izolační odpor ($R = \text{maximální vstupní napětí} / 30 \text{ mA}$).





6.5 Připojení kabelu baterie

NEBEZPEČÍ

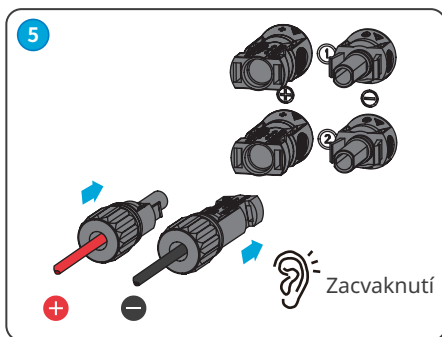
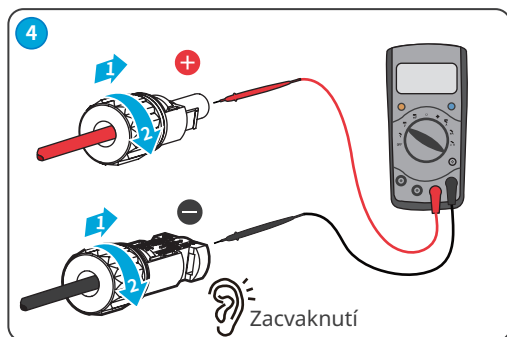
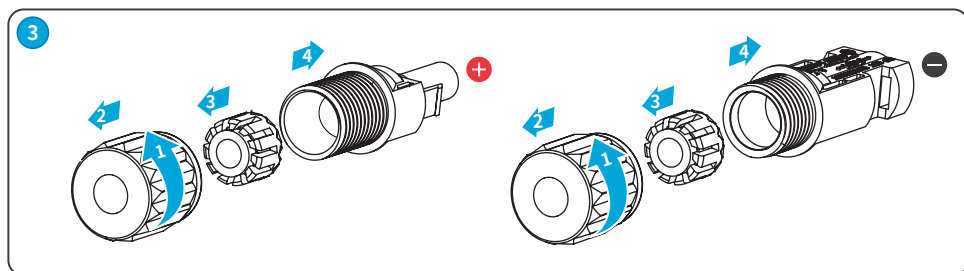
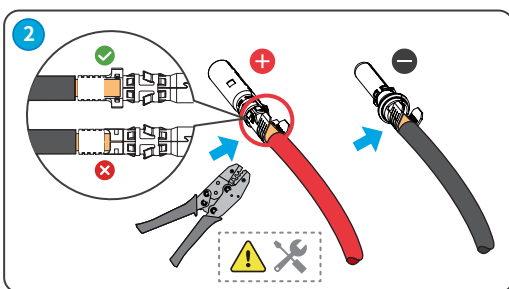
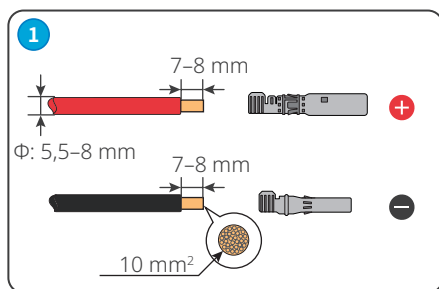
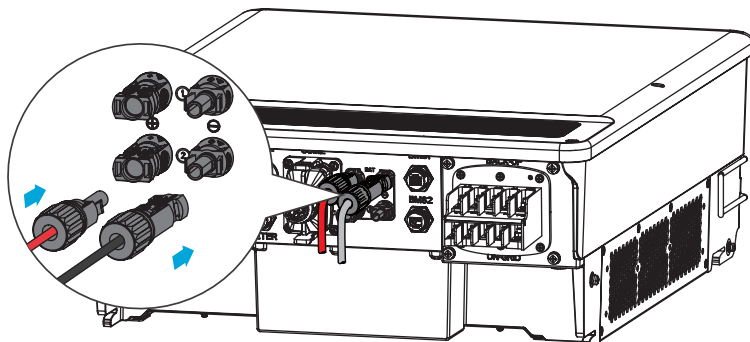
- Baterie používaná s invertorem musí být schválena výrobcem invertoru. Seznam schválených baterií lze získat na oficiálních webových stránkách.
- Zkrat v akumulátoru může způsobit zranění osob. Okamžitý vysoký proud způsobený zkratem může uvolnit velké množství energie a může způsobit požár.
- Před připojením kabelu baterie se ujistěte, že jsou invertor a baterie a spínače odpojeny.
- Když je invertor v chodu, je zakázáno připojovat a odpojovat kabely baterie. V opačném případě může dojít k úrazu elektrickým proudem.
- Nepřipojujte jeden akumulátor k více než jednomu invertoru současně. V opačném případě může dojít k poškození invertoru.
- Je zakázáno připojovat zátěž mezi invertor a baterie.
- Při připojování kabelů baterií používejte izolované nástroje, abyste zabránili náhodnému úrazu elektrickým proudem nebo zkratu baterií.
- Ujistěte se, že napětí otevřeného obvodu baterie je v přípustném rozsahu invertoru.
- Mezi invertor a baterii nainstalujte stejnosměrný spínač.

VAROVÁNÍ

- Kabely baterie správně připojte k příslušným svorkám, jako jsou BAT+, BAT- a uzemňovací porty. V opačném případě dojde k poškození invertoru.
- Zajistěte, aby byly do otvorů svorek zasunuty celé žíly kabelů. Žádná část žíly kabelu nesmí být odkrytá.
- Zajistěte, aby byly kabely bezpečně připojeny. Jinak dojde k poškození invertoru v důsledku přehřátí během jeho provozu.

UPOZORNĚNÍ

- Zpožděné nabíjení nelze nastavit na 100%, pokud je PV předdimenzován.



6.6 Připojení střídavého kabelu

VAROVÁNÍ

Nepřipojujte zátěž mezi inverter a spínač střídavého proudu připojený přímo k inverteru. Jednotka pro sledování zbytkového proudu (RCMU) je integrována do inverteru, aby se zabránilo překročení limitu zbytkového proudu.

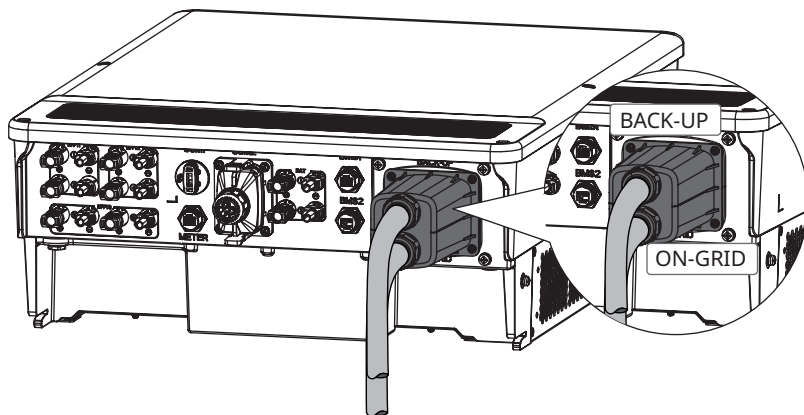
K inverteru lze připojit proudový chránič typu A pro ochranu podle místních zákonů a předpisů. Doporučené specifikace: RCD V SÍTI: 300mA; ZÁLOHA RCD: 30 mA.

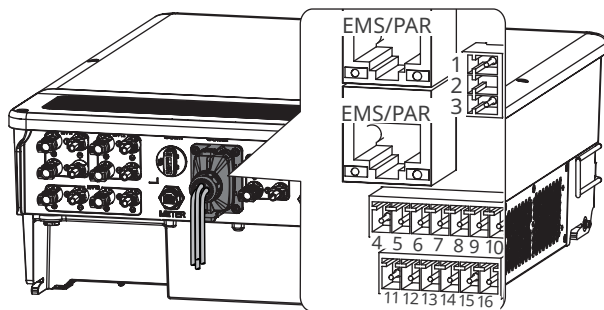
UPOZORNĚNÍ

- Pro každý inverter nainstalujte jeden výstupní jistič střídavého proudu. Více inverterů nemůže sdílet jeden jistič střídavého proudu.
- Jistič střídavého proudu musí být nainstalován na straně střídavého proudu, aby bylo zajištěno, že inverter může bezpečně odpojit síť, když dojde k neočekávané události. Zvolte vhodný jistič střídavého proudu v souladu s místními zákony a předpisy.

VAROVÁNÍ

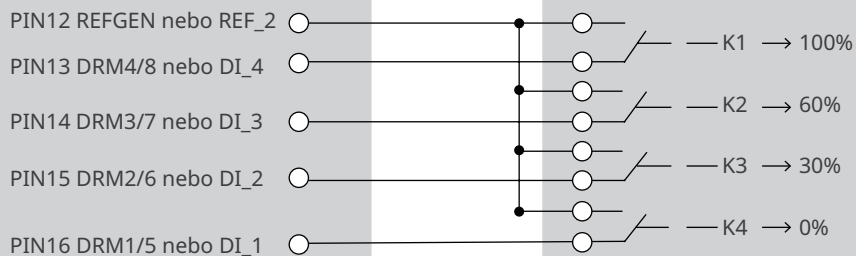
- Připojte správně střídavé kabely k příslušným svorkám, jako jsou „L1“, „L2“, „L3“, „N“ a PE. V opačném případě dojde k poškození inverteru.
- Zajistěte, aby byly do otvorů svorek zasunuty celé žíly kabelů. Žádná část žíly kabelu nesmí být odkrytá.
- Dbejte na to, aby byla izolační deska pevně zasunuta do svorky střídavého proudu.
- Zajistěte, aby byly kabely bezpečně připojeny. Jinak dojde k poškození inverteru v důsledku přehřátí během jeho provozu.





Č.	Definice portu	Funkce	Popis
1	DO1+	Suchý kontakt	Invertor si vyhraduje ovládací port pro beznapěťový kontakt, který podporuje připojení dalších stykačů pro zapnutí/vypnutí zátěže. Pro vysoké napětí AC230V. PIN2 je vyhrazen pro bezpečnostní předpisy.
2	NC	Vyhrazený kód PIN	
3	DO1-	Suchý kontakt	
4	UZEMNĚNÍ	Napájení	Napájí externí zařízení.
5	12V_S		
6	RSD_12V	Ovládá moduly RSD externě.	Volitelný Připojuje se k RSD_12V a 12V_S pro rychlé ovládání modulu RSD.
7	GND	Vzdálené vypnutí	Dálkově ovládá zapnutí/vypnutí zařízení.
8	Remote shutdown		
9	DO2+	Suchý kontakt	Připojuje signál suchého kontaktu.
10	DO2-		
11	COM/DRM0 or REF_1	DRED nebo RCR	<ul style="list-style-type: none"> DRED (Demand Response Enabling Device): invertor splňuje australskou certifikaci DERD a nabízí porty pro ovládání signálů DRED. RCR Ripple Control Receiver (přijímač řízení zvlňení): V Německu a některých dalších evropských regionech používají síťové společnosti přijímač Ripple Control Receiver k převodu signálů síťového dispečinku do režimu bezdotykového přenosu, a elektrárna přijímá dispečerské signály sítě prostřednictvím režimu komunikace bez kontaktu.
12	REFGEN or REF_2		
13	DRM4/8 or DI_4		
14	DRM3/7 or DI_3		
15	DRM2/6 or DI_2		
16	DRM1/5 or DI_1		
17	EMS/PAR	Komunikační port EMS nebo paralelní připojení	<ul style="list-style-type: none"> Komunikační port EMS: propojuje se se zařízením třetí strany. Komunikační port PAR: slouží jako komunikační port pro paralelní připojení invertoru.

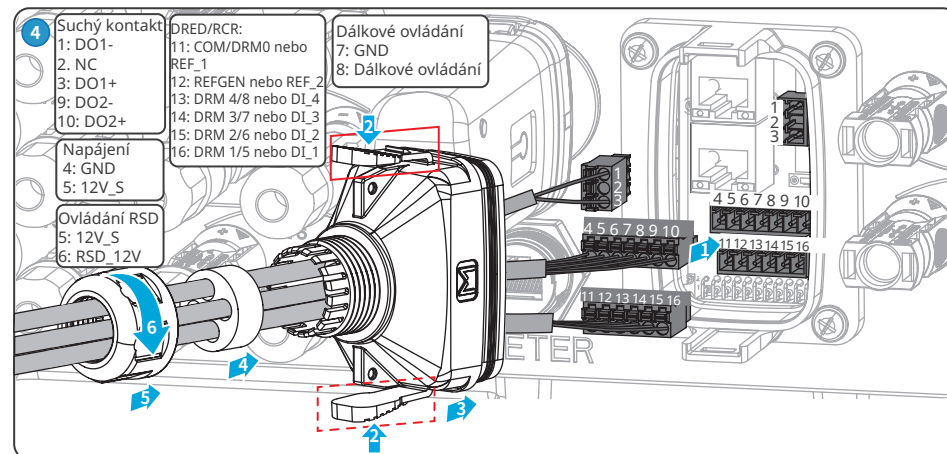
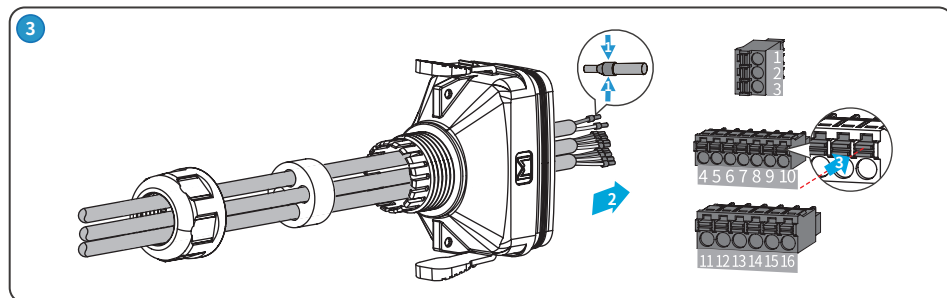
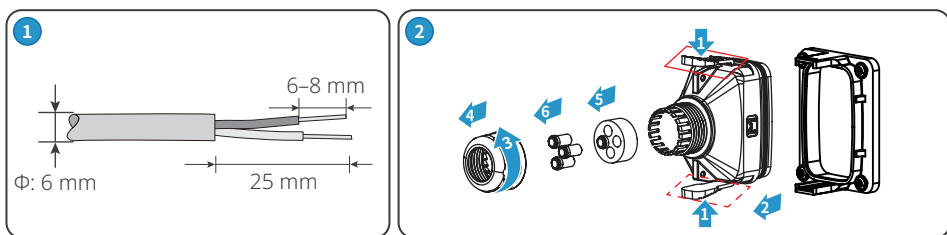
(PIN11 COM/DRM0 nebo REF_1)



Invertor

RCR

6.7.1 Připojení komunikačního kabelu (svorkovnice)

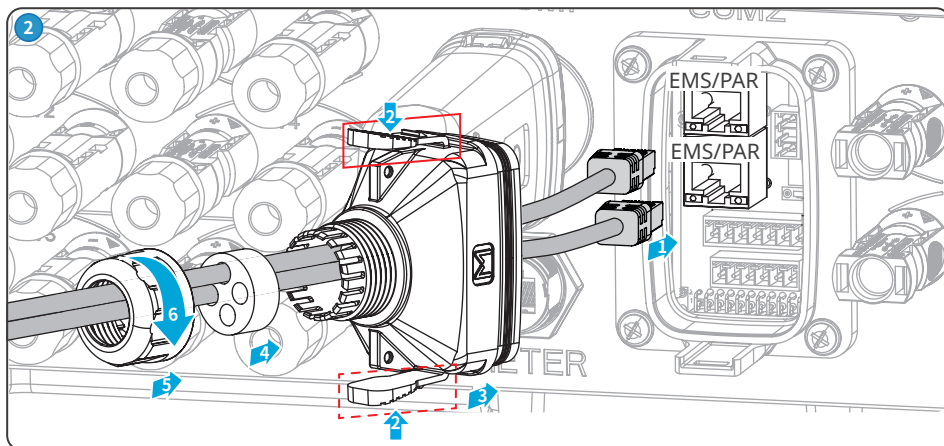
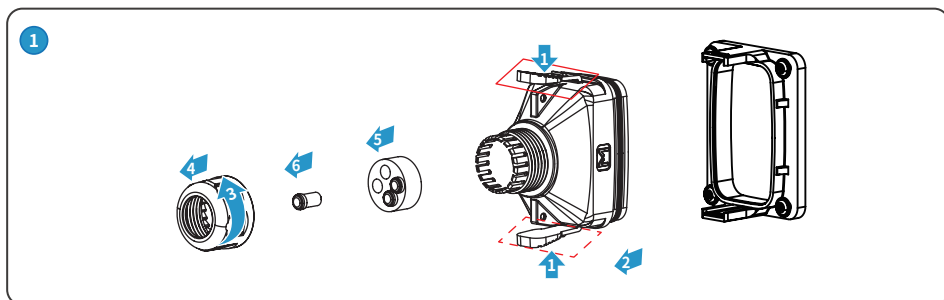
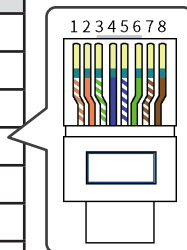


6.7.2 Připojení komunikačního kabelu (konektor RJ45)

UPOZORNĚNÍ

Lze připojit konektor RJ45 s následující definicí:

PIN	Barva	EMS/PAR
1	Oranžová a bílá	485A3
2	Oranžová	485B3
3	Zelená a bílá	NC
4	Modrá	UZEMNĚNÍ
5	Modrá a bílá	CAN_L
6	Zelená	CAN_H
7	Hnědá a bílá	SYN_BUS1
8	Hnědá	SYN_BUS2



6.7.3 Připojení BMS nebo měřicího komunikačního kabelu

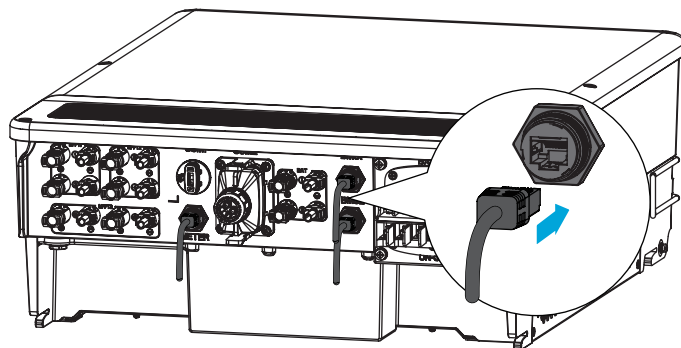
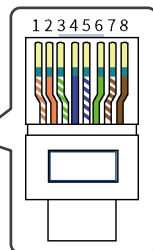
VAROVÁNÍ

Pro GW15K-ET a GW20K-ET připojte kabel k portu BMS1, abyste mohli realizovat komunikaci BMS. V opačném případě může dojít k selhání komunikace BMS.

UPOZORNĚNÍ

- Měřič a CT mají přednastavené parametry před dodáním s invertorem. Příslušné parametry neměňte.
- Komunikační kabel BMS je dodáván s invertorem, standardní délka kabelu je 5 m.
- Každý inverter musí být připojen k jednomu měřiči nezávisle. Nepřipojujte jeden inteligentní měřič k více inverterům. V případě potřeby se obraťte na výrobce nebo dodavatele, aby zakoupil další inteligentní měřič (měřiče).
- Ujistěte se, že se CT připojuje k odpovídajícímu fázovému vedení: CT1 je připojen k L1; CT2 je připojen k L2; a CT3 je připojen k L3. Dále se ujistěte, že je CT připojen správným směrem. Podrobné informace o provozu naleznete v uživatelské příručce k inteligentnímu měřiči.
- Pro komunikaci BMS a měřiče lze připojit konektor RJ45 s následující definicí:

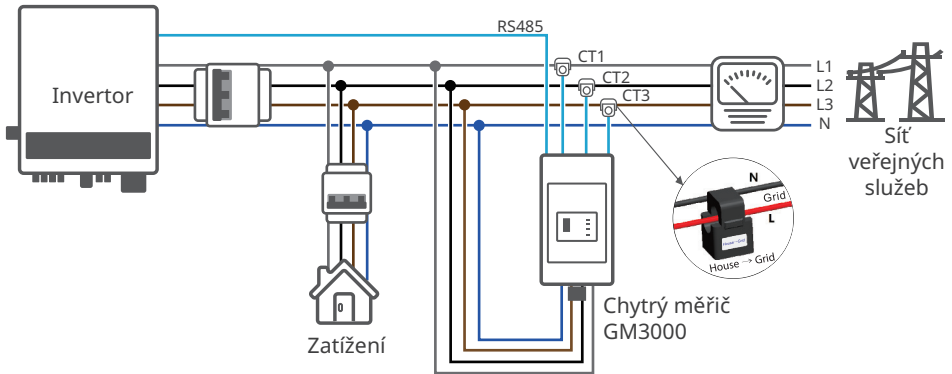
PIN	Barva	Chytrý měřič	BMS1	BMS2
1	Oranžová a bílá	NC	485_A2	485_A4
2	Oranžová	NC	485_B2	485_B4
3	Zelená a bílá	NC	NC	NC
4	Modrá	NC	CANH1	CANH2
5	Modrá a bílá	NC	CANL1	CANL2
6	Zelená	NC	NC	NC
7	Hnědá a bílá	485_B1	NC	NC
8	Hnědá	485_A1	NC	NC



Sít s omezením výkonu

UPOZORNĚNÍ

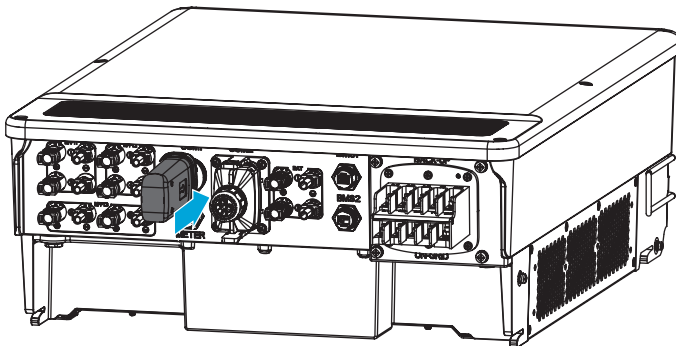
Omezení výkonu lze realizovat při instalaci invertoru s měřičem. Funkci omezení výkonu lze realizovat, pokud je inverter nainstalován s měřičem.



6.7.4 Instalace komunikačního modulu (volitelně)

UPOZORNĚNÍ

- Připojte komunikační modul k invertoru, abyste navázali spojení mezi invertorem a chytrým telefonem nebo webovými stránkami. Komunikačním modulem může být modul Bluetooth, modul WiFi, modul LAN nebo modul 4G. Prostřednictvím chytrého telefonu nebo webových stránek můžete nastavovat parametry invertoru, kontrolovat provozní informace a informace o poruchách a sledovat stav systému v čase.
- Více informací o modulu naleznete v dodané uživatelské příručce komunikačního modulu. Více informací naleznete na www.goodwe.com.
- Modul Bluetooth: Standardní. Modul sady WiFi, modul sady LAN, modul sady 4G: volitelný.



7 Uvedení zařízení do provozu

7.1 Kontrola před zapnutím napájení

Č.	Kontrolovaná součást
1	Výrobek je pevně nainstalován na čistém místě, které je dobře větrané a snadno přístupné.
2	PE, vstup stejnosměrného proudu, výstup střídavého proudu a komunikační kabely jsou správně a bezpečně připojeny.
3	Kabelové svazky jsou neporušené, správně a rovnoměrně vedené.
4	Nepoužité otvory pro kabely jsou upevněny pomocí vodotěsných matic.
5	Otvory pro elektrické vedení jsou utěsněny.
6	Napětí a frekvence v místě připojení splňují požadavky na připojení invertoru k síti.

7.2 Zapnutí napájení

Krok 1: Zapněte jistič střídavého proudu na straně invertoru V SÍTI.


















Krok 2: Zapněte jistič střídavého proudu na straně invertoru ZÁLOHA.

Krok 3: Zapněte jistič mezi invertorem a baterií.

Krok 4: Zapněte stejnosměrný spínač invertoru.

8 Uvedení systému do provozu

8.1 Kontrolky a tlačítka

Kontrolka	Stav	Popis
		Invertor je zapnutý a v pohotovostním režimu.
		Invertor je zapnutý a v režimu vlastní kontroly.
		Invertor je v normálním provozu v režimu připojení k síti nebo mimo síť.
		Přetížení výstupu ZÁLOHA.
		Došlo k poruše.
		Invertor je vypnutý.
		Síť je abnormální a invertor je v režimu mimo síť.
		Síť je normální a invertor je v režimu spojení se sítí.
		ZÁLOHA je vypnutá.
		Monitorovací modul invertor se resetuje.
		Invertor se nemůže spojit s komunikačním koncovým zařízením.
		Porucha komunikace mezi komunikačním terminálem a serverem.
		Monitorování invertoru funguje dobře.
		Monitorovací modul invertoru ještě nebyl spuštěn.

8.2 Nastavení parametrů invertoru prostřednictvím aplikace SolarGo

UPOZORNĚNÍ

Nejprve nastavte parametry invertoru prostřednictvím aplikace SolarGo, abyste zajistili jeho normální provoz.

Aplikace SolarGo App je jedna z aplikací pro chytré telefony, která slouží ke komunikaci s invertorem prostřednictvím modulů Bluetooth, WiFi, 4G nebo GPRS. Nejčastěji používané funkce:

1. Kontrola provozních údajů, verze softwaru, alarmů atd.
2. Nastavte parametry sítě, komunikační parametry, bezpečnostní země, omezení výkonu atd.
3. Údržba zařízení.
4. Aktualizace verze softwaru.

Více podrobností viz Návod k obsluze SolarGo. Naskenujte QR kód nebo navštivte webové stránky https://en.goodwe.com/Ftp/EN/Downloads/User%20Manual/GW_SolarGo_User%20Manual-EN.pdf a získáte návod k obsluze.



Aplikace SolarGo



SolarGo
Návod k obsluze

8.3 Monitorování prostřednictvím portálu SEMS

SEMS Portal je monitorovací platforma, která slouží ke komunikaci s invertorem prostřednictvím WiFi, LAN, 4G nebo GPRS. Nejčastěji používané funkce:

1. Správa informací o organizaci nebo uživateli;
2. Přidávání a sledování informací o elektrárně;
3. Údržba zařízení.



Aplikace SEMS Portal



SEMS Portal
Návod k obsluze

9 Údržba

9.1 Vypnutí invertoru



- Před zahájením operací a údržby invertor vypněte. V opačném případě může dojít k poškození invertoru nebo k úrazu elektrickým proudem.
- Zpožděné vybíjení. Po vypnutí vyčkejte, dokud se komponenty nevybijí.

Krok 1: Vypněte jistič střídavého proudu na straně invertoru V SÍTI.

Krok 2: Vypněte jistič střídavého proudu na straně invertoru ZÁLOHA.

Krok 3: Vypněte jistič mezi invertorem a baterií.

Krok 4: Vypněte stejnosměrný spínač invertoru.

9.2 Vyjmutí invertoru



- Ujistěte se, že je invertor vypnutý.
- Před jakýmkoliv operacemi použijte vhodné osobní ochranné pomůcky.

Krok 1: Odpojte všechny kabely, včetně stejnosměrných kabelů, střídavých kabelů, komunikačních kabelů, komunikačního modulu a PE kabelů.

Krok 2: Invertor sejměte z montážní desky.

Krok 3: Sejměte montážní desku.

Krok 4: Invertor řádně uložte. Pokud je třeba invertor použít později, zajistěte, aby podmínky skladování splňovaly požadavky.

9.3 Likvidace invertoru

Pokud již invertor nemůže fungovat, zlikvidujte jej v souladu s místními požadavky na likvidaci odpadu z elektrických zařízení. Invertor nelze likvidovat společně s domovním odpadem.

9.4 Odstraňování problémů

Odstraňování problémů provádějte podle následujících metod. Pokud tyto metody nefungují, obraťte se na poprodejní servis.

Než se obrátíte na poprodejní servis, připravte si níže uvedené informace, abyste mohli problémy rychle vyřešit.

1. Informace o invertoru, jako je sériové číslo, verze softwaru, datum instalace, čas poruchy, frekvence poruch atd.
2. Prostorů instalace, včetně povětrnostních podmínek, zda jsou fotovoltaické moduly chráněné nebo zastíněné atd. Doporučujeme poskytnout několik fotografií a videí, které pomohou při analýze problému.
3. Situace v rozvodné síti.

Č.	Porucha	Příčina	Řešení
1	Ztráta síťového napájení	<ol style="list-style-type: none"> 1. Výpadek napájení z rozvodné sítě. 2. Je odpojen kabel střídavého proudu nebo je vypnutý jistič střídavého proudu. 	<ol style="list-style-type: none"> 1. Alarm se automaticky zruší po obnovení napájení ze sítě. 2. Zkontrolujte, zda je připojen kabel střídavého proudu a zda je zapnutý jistič střídavého proudu.
2	Přepětí v síti	Síťové napětí překračuje povolený rozsah nebo doba trvání vysokého napětí překračuje požadavek HVRT.	<ol style="list-style-type: none"> 1. Pokud se problém vyskytuje příležitostně, může dojít k dočasné abnormalitě v rozvodné síti. Invertor se automaticky obnoví po zjištění, že je síť normální. 2. Pokud se problém vyskytuje často, zkontrolujte, zda je síťové napětí v přípustném rozsahu. <ul style="list-style-type: none"> • Pokud napětí v síti překročí povolený rozsah, kontaktujte místní energetickou společnost. • Změňte prahovou hodnotu přepětíové ochrany, HVRT nebo vypněte funkci přepětíové ochrany po získání souhlasu místní energetické společnosti, pokud je frekvence sítě v přípustném rozsahu. 3. Pokud problém přetrvává, zkontrolujte, zda jsou jistič střídavého proudu a výstupní kabely bezpečně a správně připojeny.

Č.	Porucha	Příčina	Řešení
3	Rychlé přepětí v síti	Napětí v síti je abnormální nebo velmi vysoké.	<ol style="list-style-type: none"> 1. Pokud se problém vyskytuje příležitostně, může dojít k dočasné abnormalitě v rozvodné síti. Invertor se automaticky obnoví po zjištění, že je síť normální. 2. Pokud se problém vyskytuje často, zkontrolujte, zda je síťové napětí v přípustném rozsahu. <ul style="list-style-type: none"> • Pokud napětí v síti překročí povolený rozsah, kontaktujte místní energetickou společnost. • Změňte práh rychlé ochrany proti přepětí v síti po získání souhlasu místní energetické společnosti, pokud je napětí v síti v přípustném rozsahu.
4	Podpětí v síti	Napětí v síti je nižší než přípustný rozsah nebo doba trvání nízkého napětí překračuje požadavek LVRT.	<ol style="list-style-type: none"> 1. Pokud se problém vyskytuje příležitostně, může dojít k dočasné abnormalitě v rozvodné síti. Invertor se automaticky obnoví po zjištění, že je síť normální. 2. Pokud se problém vyskytuje často, zkontrolujte, zda je síťové napětí v přípustném rozsahu. <ul style="list-style-type: none"> • Pokud napětí v síti překročí povolený rozsah, kontaktujte místní energetickou společnost. • Upravte práh podpětí ochrany, LVRT nebo vypněte funkci podpětí ochrany po získání souhlasu místní energetické společnosti, pokud je frekvence sítě v přípustném rozsahu. 3. Pokud problém přetrvává, zkontrolujte, zda jsou jistič střídavého proudu a výstupní kabely bezpečně a správně připojeny.

Č.	Porucha	Příčina	Řešení
5	Přepětí v síti 10 min.	Klouzavý průměr napětí v síti za 10 minut překračuje rozsah bezpečnostních požadavků.	<ol style="list-style-type: none"> <li data-bbox="563 172 1024 293">1. Pokud se problém vyskytuje příležitostně, může dojít k dočasné abnormalitě v rozvodné síti. Invertor se automaticky obnoví po zjištění, že je síť normální. <li data-bbox="563 298 1024 609">2. Pokud se problém vyskytuje často, zkontrolujte, zda je síťové napětí v přípustném rozsahu. <ul style="list-style-type: none"> <li data-bbox="591 395 1024 485">• Pokud napětí v síti překročí povolený rozsah, kontaktujte místní energetickou společnost. <li data-bbox="591 489 1024 609">• Změňte práh rychlé ochrany proti přepětí v síti po získání souhlasu místní energetické společnosti, pokud je napětí v síti v přípustném rozsahu.
6	Nadměrná frekvence sítě	Výjimka pro rozvodné sítě. Skutečná síťová frekvence překračuje požadavek místní síťové normy.	<ol style="list-style-type: none"> <li data-bbox="563 627 1024 748">1. Pokud se problém vyskytuje příležitostně, může dojít k dočasné abnormalitě v rozvodné síti. Invertor se automaticky obnoví po zjištění, že je síť normální. <li data-bbox="563 753 1024 1121">2. Pokud se problém vyskytuje často, zkontrolujte, zda je frekvence sítě v přípustném rozsahu. <ul style="list-style-type: none"> <li data-bbox="591 850 1024 940">• Pokud frekvence sítě překročí povolený rozsah, kontaktujte místní energetickou společnost. <li data-bbox="591 944 1024 1121">• Změňte prahovou hodnotu ochrany proti nadměrné frekvenci nebo vypněte funkci ochrany proti nadměrné frekvenci po získání souhlasu místní energetické společnosti, pokud je frekvence sítě v přípustném rozsahu.

Č.	Porucha	Příčina	Řešení
7	Nedostatečná frekvence sítě	Výjimka pro rozvodné sítě. Skutečná frekvence sítě je nižší než požadavek normy místní sítě.	<ol style="list-style-type: none"> 1. Pokud se problém vyskytuje příležitostně, může dojít k dočasné abnormalitě v rozvodné síti. Invertor se automaticky obnoví po zjištění, že je síť normální. 2. Pokud se problém vyskytuje často, zkontrolujte, zda je frekvence sítě v přípustném rozsahu. <ul style="list-style-type: none"> • Pokud frekvence sítě překročí povolený rozsah, kontaktujte místní energetickou společnost. • Změňte prahovou hodnotu ochrany proti nízkému kmitočtu nebo funkci ochrany proti nízkému kmitočtu vypněte po získání souhlasu místní energetické společnosti, pokud je kmitočet sítě v přípustném rozsahu. Nebo funkci „Nedostatečná frekvence sítě“ zavřete.
8	Nestabilita frekvence sítě	Výjimka pro rozvodné sítě. Skutečná rychlost změny frekvence sítě nespĺňuje požadavek normy pro místní síť.	<ol style="list-style-type: none"> 1. Pokud se problém vyskytuje příležitostně, může dojít k dočasné abnormalitě v rozvodné síti. Invertor se automaticky obnoví po zjištění, že je síť normální. 2. Pokud se problém vyskytuje často, zkontrolujte, zda je frekvence sítě v přípustném rozsahu. <ul style="list-style-type: none"> • Pokud frekvence sítě překročí povolený rozsah, kontaktujte místní energetickou společnost. • Pokud je frekvence sítě v přípustném rozsahu, kontaktujte prodejce nebo poprodejní servis.
9	Ochrana proti vyložení	Rozvodná síť je odpojena. Rozvodná síť je odpojena v souladu s bezpečnostními předpisy, ale napětí v síti je udržováno kvůli zatížení.	<ol style="list-style-type: none"> 1. Zkontrolujte, zda je rozvodná síť odpojena. 2. Obratťe se na prodejce nebo poprodejní servis.

Č.	Porucha	Příčina	Řešení
10	Podpětí LVRT	Výjimka pro rozvodné sítě. Doba trvání výjimky v rozvodné síti překročí nastavenou dobu LVRT.	<ol style="list-style-type: none"> 1. Pokud se problém vyskytuje příležitostně, může dojít k dočasné abnormalitě v rozvodné síti. Invertor se automaticky obnoví po zjištění, že je síť normální. 2. Pokud se problém vyskytuje často, zkontrolujte, zda je frekvence sítě v přípustném rozsahu. V opačném případě se obraťte na místní energetickou společnost. Pokud ano, kontaktujte prodejce nebo poprodejní servis.
11	Přepětí HVRT	Výjimka pro rozvodné sítě. Doba trvání výjimky z užitkové sítě překračuje nastavenou dobu HVRT.	
12	Abnormální GFCI 30mA	Vstupní izolační impedance se při práci invertoru snižší.	<ol style="list-style-type: none"> 1. Pokud se problém vyskytuje příležitostně, může být způsoben výjimkou kabelu. Invertor se po vyřešení problému automaticky zotaví. 2. Pokud se problém vyskytuje často nebo přetrvává, zkontrolujte, zda není impedance mezi PV řetězcem a PE příliš nízká.
13	Abnormální GFCI 60 mA		
14	Abnormální GFCI 150 mA		
15	Abnormální GFCI		
16	Velký stejnosměrný střídavý proud L1	Stejnoseměrná složka výstupního proudu překračuje bezpečnostní rozsah nebo výchozí rozsah.	<ol style="list-style-type: none"> 1. Pokud je problém způsoben externí poruchou, jako je výjimka v rozvodné síti nebo frekvenční výjimka, invertor se po vyřešení problému automaticky zotaví. 2. Pokud se problém vyskytuje často a fotovoltaická stanice nemůže správně pracovat, obraťte se na prodejce nebo poprodejní servis.
17	Velký stejnosměrný střídavý proud L2		
18	Nízký izolační odpor	<ol style="list-style-type: none"> 1. FV řetězec je zkratován na PE. 2. FV systém je ve vlhkém prostředí a kabel není dobře izolován od země. 	<ol style="list-style-type: none"> 1. Zkontrolujte, zda odpor FV řetězce k PE nepřesahuje 50 kΩ. Pokud ne, zkontrolujte místo zkratu. 2. Zkontrolujte, zda je kabel PE správně připojen. 3. Pokud je odpor v deštivých dnech nižší, resetujte ISO.

Č.	Porucha	Příčina	Řešení
19	Abnormální uzemnění	<ol style="list-style-type: none"> 1. Kabel PE invertoru není dobře připojen. 2. Kabel L a kabel N jsou při uzemnění výstupu PV řetězce zapojeny opačně. 	<ol style="list-style-type: none"> 1. Zkontrolujte, zda je PE kabel invertoru připojen správně. 2. Zkontrolujte, zda jsou L kabel a N kabel zapojeny obráceně, pokud je výstup FV řetězce uzemněn.
20	Výpadek proti zpětnému napájení	Abnormální kolísání zátěže	<ol style="list-style-type: none"> 1. Pokud je výjimka způsobena vnější poruchou, invertor se po vyřešení problému automaticky obnoví. 2. Pokud se problém vyskytuje často a fotovoltaická stanice nemůže správně pracovat, obraťte se na prodejce nebo poprodejní servis.
21	Ztráta interní komunikace	<ol style="list-style-type: none"> 1. Chyba formátu rámce 2. Chyba kontroly parity 3. Sběrnice CAN offline 4. Chyba hardwarového CRC 5. Kontrolní bit pro vysílání (příjem) je příjem (vysílání). 6. Vysílání do jednotky, která není povolena. 	Odpojte výstupní spínač střídavého proudu a vstupní spínač stejnosměrného proudu a po 5 minutách je připojte. Pokud problém přetrvává, kontaktujte prodejce nebo poprodejní servis.
22	AC HCT Kontrola abnormálních hodnot	Odběr vzorků AC HCT je abnormální.	Odpojte výstupní spínač střídavého proudu a vstupní spínač stejnosměrného proudu a po 5 minutách je připojte. Pokud problém přetrvává, kontaktujte prodejce nebo poprodejní servis.

Č.	Porucha	Příčina	Řešení
23	Kontrola GFCI HCT abnormální	Odběr vzorků GFCI HCT je abnormální.	Odpojte výstupní spínač střídavého proudu a vstupní spínač stejnosměrného proudu a po 5 minutách je připojte. Pokud problém přetrvává, kontaktujte prodejce nebo poprodejní servis.
24	Kontrola relé abnormální	<ol style="list-style-type: none"> 1. Relé je abnormální nebo zkratované. 2. Řídicí obvod je abnormální. 3. Připojení střídavého kabelu je abnormální, jako virtuální připojení nebo zkrat. 	Odpojte výstupní spínač střídavého proudu a vstupní spínač stejnosměrného proudu a po 5 minutách je připojte. Pokud problém přetrvává, kontaktujte prodejce nebo poprodejní servis.
26	Porucha paměti	Vnitřní paměť Flash je abnormální.	Odpojte výstupní spínač střídavého proudu a vstupní spínač stejnosměrného proudu a po 5 minutách je připojte. Pokud problém přetrvává, kontaktujte prodejce nebo poprodejní servis.
27	Porucha stejnosměrného oblouku	<ol style="list-style-type: none"> 1. Svorka stejnosměrného proudu není pevně připojena. 2. Stejnoseměrný kabel je přerušený. 	Přečtěte si Stručnou instalační příručku a zkontrolujte, zda jsou kabely správně připojeny.
28	Porucha autotestu AFCI	Detekce AFCI je abnormální.	Odpojte výstupní spínač střídavého proudu a vstupní spínač stejnosměrného proudu a po 5 minutách je připojte. Pokud problém přetrvává, kontaktujte prodejce nebo poprodejní servis.

Č.	Porucha	Příčina	Řešení
29	Přehřátí dutiny	<ol style="list-style-type: none"> 1. Invertor je nainstalován na místě se špatnou ventilací. 2. Okolní teplota přesahuje 60 °C. 3. Došlo k závadě na vnitřním ventilátoru invertoru. 	<ol style="list-style-type: none"> 1. Zkontrolujte větrání a teplotu okolí v místě instalace. 2. Pokud je větrání špatné nebo je okolní teplota příliš vysoká, zlepšete větrání a odvod tepla. 3. Pokud jsou ventilace i okolní teplota normální, obraťte se na prodejce nebo poprodejní servis.
30	Přepětí sběrnice	<ol style="list-style-type: none"> 1. FV napětí je příliš vysoké. 2. Vzorkování napětí sběrnice invertoru je abnormální. 	Odpojte výstupní spínač střídavého proudu a vstupní spínač stejnosměrného proudu a po 5 minutách je připojte. Pokud problém přetrvává, kontaktujte prodejce nebo poprodejní servis.
31	Přepětí na vstupu FV	Konfigurace FV pole není správná. Ve fotovoltaickém řetězci je sériově zapojeno příliš mnoho FV panelů.	Zkontrolujte sériové zapojení FV pole. Ujistěte se, že napětí otevřeného obvodu FV řetězce není vyšší než maximální provozní napětí invertoru.
32	Přepětí proudu ve FV hardwaru	<ol style="list-style-type: none"> 1. Konfigurace fotovoltaického zdroje není správná. 2. Hardware je poškozený. 	Odpojte výstupní spínač střídavého proudu a vstupní spínač stejnosměrného proudu a po 5 minutách je připojte. Pokud problém přetrvává, kontaktujte prodejce nebo poprodejní servis.
33	Přepětí proudu ve FV softwaru	<ol style="list-style-type: none"> 1. Konfigurace fotovoltaického zdroje není správná. 2. Hardware je poškozený. 	Odpojte výstupní spínač střídavého proudu a vstupní spínač stejnosměrného proudu a po 5 minutách je připojte. Pokud problém přetrvává, kontaktujte prodejce nebo poprodejní servis.
34	Řetězec1 Obrácený FV řetězec	FV řetězec je zapojen obráceně.	Zkontrolujte, zda jsou řetězce FV1 a FV2 zapojeny obráceně.
35	Řetězec2 Obrácený FV řetězec		

9.5 Běžná údržba

VAROVÁNÍ

- Ujistěte se, že je invertor vypnutý.
- Před jakýmkoliv operacemi použijte vhodné osobní ochranné pomůcky.

Položka údržby	Způsob údržby	Období údržby
Čištění systému	Zkontrolujte chladič, přívod a odvod vzduchu, zda se v nich nenachází cizí tělesa nebo prach.	Jednou za 6–12 měsíců
Spínač stejnosměrného proudu	Desetkrát po sobě zapněte a vypněte vypínač stejnosměrného proudu, abyste se ujistili, že funguje správně.	Jednou ročně
Elektrické připojení	Zkontrolujte, zda jsou kabely bezpečně připojeny. Zkontrolujte, zda nejsou kabely přerušené nebo zda není obnažené měděné jádro.	Jednou za 6–12 měsíců
Těsnění	Zkontrolujte, zda jsou všechny svorky a porty řádně utěsněny. Znovu utěsněte otvor pro kabel, pokud není utěsněn nebo je příliš velký.	Jednou ročně
Test THDi	Pro požadavky Austrálie by se při testu THDi měl mezi invertor a síť přidat Zref. L: $0,24 \Omega + j0,15 \Omega$; N: $0,16 \Omega + j0,10 \Omega$ L: $0,15 \Omega + j0,15 \Omega$; N: $0,1 \Omega + j0,1 \Omega$	Podle potřeby.

10 Technické parametry

Technické údaje	GW15K-ET	GW20K-ET	GW25K-ET	GW29.9K-ET	GW30K-ET
Vstupní údaje baterie					
Typ baterie	Li-Ion				
Jmenovité napětí baterie (V)	500				
Rozsah napětí baterie (V)	200~800				
Max. trvalý nabíjecí proud (A)	50		50x2		
Max. trvalý vybíjecí proud (A)	50		50x2		
Max. nabíjecí výkon (W)	15 000	20 000	12 500x2	15 000x2	15 000x2
Max. vybíjecí výkon (W)	15 000	20 000	12 500x2	15 000x2	15 000x2
Vstupní údaje řetězce PV					
Max. vstupní výkon (W)*1	22 500	30 000	37 500	45 000	45 000
Max. vstupní napětí (V)*2	1 000				
Rozsah provozního napětí MPPT (V)	200~850				
Rozsah napětí MPPT při jmenovitém výkonu (V)*3	400~850		450~850		
Rozběhové napětí (V)	200				
Nominální vstupní napětí (V)	620				
Max. vstupní proud na MPPT (A)	30				
Max. zkratový proud na MPPT (A)	38				
Počet MPPT	2		3		
Počet řetězců na MPPT	2/2		2/2/2		
Údaje o výstupu střídavého proudu (v síti)					
Jmenovitý výstupní výkon (W)	15 000	20 000	25 000	29 900	30 000
Max. výstupní výkon (W)	15 000	20 000	25 000	29 900	30 000
Jmenovitý zdánlivý výkon do sítě (VA)	15 000	20 000	25 000	29 900	30 000

Max. zdánlivý výstupní výkon do sítě (VA)	16 500	22 000	27 500	29 900	33 000
Jmenovitý zdánlivý výkon ze sítě (VA)	15 000	20 000	25 000	30 000	30 000
Max. zdánlivý výkon ze sítě (VA)	22 500	30 000	33 000	33 000	33 000
Jmenovité výstupní napětí (V)	380/400, 3L/N/PE				
Výstupní rozsah napětí (V) ^{*4}	0~300				
Jmenovitá frekvence stř. napájecí sítě (Hz)	50/60				
Frekvenční rozsah střídavé sítě (Hz)	45~65				
Max. výstupní střídavý proud do sítě (A) ^{*11}	25,0	33,3	41,7	49,8	50,0
Max. střídavý proud ze sítě (A)	34,0	45,0	50,0	50,0	50,0
Jmenovitý střídavý proud ze sítě (A)	25,0	33,3	41,7	50,0	50,0
Jmenovitý výstupní proud (A) ^{*5}	22,7	30,3	37,9	45,3	45,5
Max. výstupní poruchový proud (špička a doba trvání) (A)	241.5A při 126ms				
Rozběhový proud (špička a doba trvání) (A)	264A při 53us				
Faktor účinnosti	~1 (0,8 vedoucí ~ 0,8 zaostávající)				
Max. celkové harmonické zkreslení	< 3 %				
Maximální výstupní nadproudová ochrana (A)	94				
Údaje o střídavém výstupu (zálohování)					
Záložní jmenovitý zdánlivý výkon (VA)	15 000	20 000	25 000	29 900	30 000

Max. výstupní zdánlivý výkon bez sítě (VA)* ⁶	15,000 (18,000 při 60s , 24,000 při 3s)	20,000 (24,000 při 60s , 32,000 při 3s)	25,000 (30,000 při 60sec)	30,000 (36,000 při 60sec)	30,000 (36,000 při 60sec)
Max. výstupní zdánlivý výkon se sítě (VA)	15 000	20 000	25 000	29 900	30 000
Jmenovitý výstupní proud (A)	22,7	30,3	37,9	45,5	45,5
Max. výstupní proud (A)	22.7 (27.3 při 60s, 36.4 při 3s)	30.3 (36.4 při 60s, 48.5 při 3s)	37.9 (45.5 při 60s)	45.5 (54.5 při 60s)	45.5 (54.5 při 60s)
Max. výstupní poruchový proud (špička a doba trvání) (A)	94				
Rozběhový proud (špička a doba trvání) (A)	264 při 53us				
Maximální výstupní nadproudová ochrana (A)	94				
Jmenovité výstupní napětí (V)	380/400				
Jmenovitá výstupní frekvence (Hz)	50/60				
Výstupní THDv (při lineární zátěži)	< 3 %				
Účinnost					
Max. účinnost	98,0 %				
Evropská účinnost	97,5 %				
Max. účinnost baterie na střídavý proud	97,5 %				
Účinnost MPPT	99,9 %				
Ochrana					
Monitorování proudu FV řetězce	Integrované				
Detekce izolačního odporu PV	Integrovaná				

Monitorování zbytkového proudu	Integrované	
Ochrana proti přepólování FV	Integrovaná	
Ochrana proti přepólování baterie	Integrované	
Ochrana proti vyložení	Integrované	
Ochrana proti nadproudu AC	Integrované	
Ochrana proti zkratu AC	Integrované	
Ochrana před přepětím AC	Integrované	
Spínač stejnosměrného proudu*7	Integrované	
Ochrana proti přepětí DC	Typ II	
Ochrana proti přepětí AC	Typ III	
AFCI	Volitelný	
Rychlé vypnutí	Volitelný	
Vzdálené vypnutí	Integrované	
Obecná data		
Rozsah provozních teplot (°C)	-35~+60	
Relativní vlhkost	0~95%	
Max. provozní nadmořská výška (m)	4000	
Způsob chlazení	Chytré chlazení ventilátoru	
Displej	LED, WLAN+APP	
Komunikace se systémem BMS	RS485/CAN	
Komunikace s měřičem	RS485	
Komunikace s portálem	WIFI/4G	
Hmotnost (kg)	48	54
Rozměry Š x V x H (mm)	520×660×220	
Emise hluku (dB)	<45	< 60
Topologie	Bez izolace	

Vlastní spotřeba v noci (W)*8	< 15
Stupeň ochrany krytem	IP66
Konektor DC	MC4
Konektor AC	OT
Kategorie životního prostředí	4K4H
Stupeň znečištění	III
Kategorie přepětí	DC II / AC III
Třída ochrany	I
Teplota skladování (°C)	-45~+85
Třída rozhodujícího napětí (DVC)	Baterie: C PV: C AC: C Kom: A
Způsob montáže	Montáž na stěnu
Aktivní metoda proti vyložení	AFDPF + AQDPF *9
Typ elektrického napájecího systému	Třífázová síť
Země výroby	Čína
Certifikát *10	
Normy pro rozvodné sítě	VDE-AR-N 4105, EN50549-1
Bezpečnostní předpisy	IEC62619-1/-2
EMC	EN61000-6-1, EN61000-6-2, EN61000-6-3, EN61000-6-4

*1: Max. Vstupní výkon , ne nepřetržitý pro 1,5*normální výkon.

*2: Pro systém 1000 V je maximální provozní napětí 950 V.

*3: Podle místní regulace sítě.

*4: Rozsah výstupního napětí: fázové napětí.

*5: Pro 400V síť (např. Austrálie, Německo atd.) je jmenovitý výstupní proud 21,7 A pro GW15K-ET, 29,0 A pro GW20K-ET, 36,2 A pro GW25K-ET, 43,3 A pro GW29K9-ET, 43,5 A pro GW30K-ET.

*6: Lze dosáhnout pouze v případě, že je výkon fotovoltaiky a baterií dostatečný.

*7: Stejnoseměrný spínač: GHX6-55P (pro Austrálii)

*8: Žádný záložní výstup.

*9: AFDPF: Aktivní frekvenční drift s pozitivní zpětnou vazbou, AQDPF: Aktivní Q drift s kladnou zpětnou vazbou.

*10: Nejsou uvedeny všechny certifikace a normy, podrobnosti naleznete na oficiálních webových stránkách.


*11: Pro 400V síť (např. Austrálie, Německo atd.) je max. výstupní střídavý proud do sítě je 23,9 A pro GW15K-ET, 31,9 A pro GW20K-ET, 39,9 A pro GW25K-ET, 43,3 A pro GW29K9-ET, 47,8 A pro GW30K-ET.



Oficiální webové
stránky

GoodWe Technologies Co., Ltd.

 No. 90 Zijin Rd., New District, Suzhou, 215011, Čína

 www.goodwe.com

 service@goodwe.com



Místní kontakty