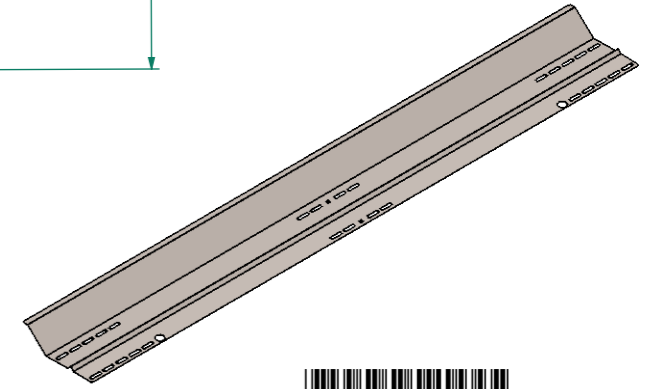
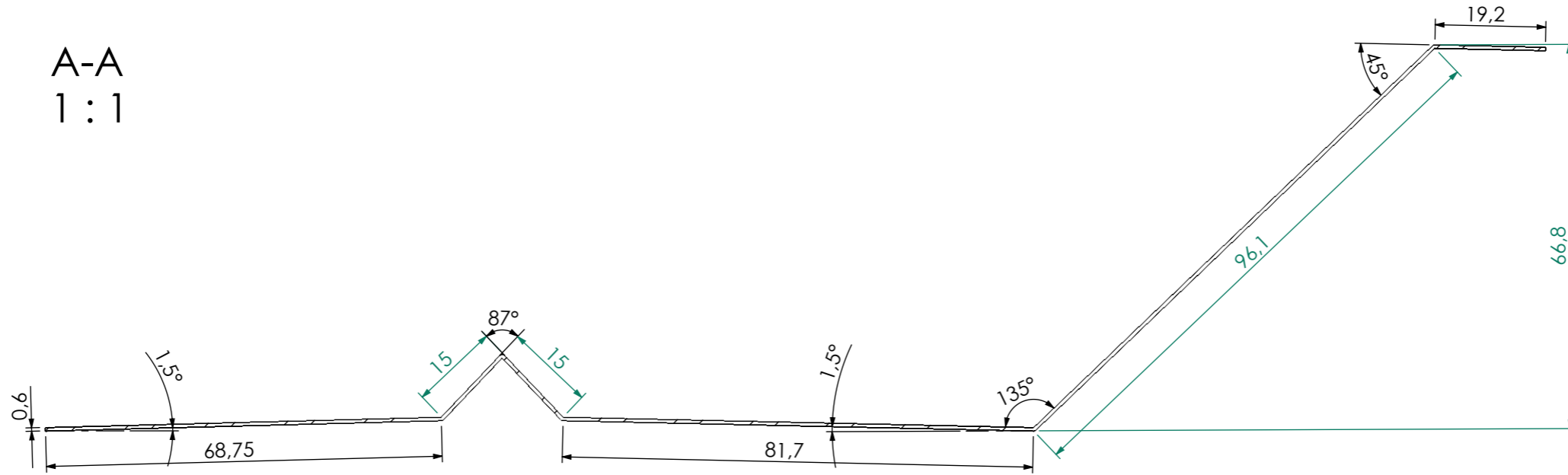



A-A
1:1



800461

Zatwierdzone przez dział/ Approved by department:		Dokumentację 3D sporządził / 3D Documentation created by:	Patryk Olearczyk 17.10.2024	Uwagi / Remarks: -		 ALUMERO GROUP Tel. + +43 6217 6841 0 Sonnenweg 1-2 5164 Seeham e-mail: alumero@alumero.at	
QS	Data i podpis/ date and signature:	Dokumentację 2D sporządził / 2D Documentation created by:	Patryk Olearczyk 17.10.2024	Tolerancja profilu/ Profile tolerance:			
R&D	Data i podpis/ date and signature:	Ostatniej rewizji dokumentacji 3D dokonał / Last 3D documentation was revised by:		Tolerancja obróbki/ Machining tolerance:	ISO 2768 cK	Nazwa rysunku / Drawing title: easyLIGHT S15WD-2050 Windleitblech 15°	
Tech.	Data i podpis/ date and signature:	Ostatniej rewizji dokumentacji 2D dokonał / Last 2D documentation was revised by:		Rewizja 3D/Model index:		Wykończenie / Surface finish:	Skala / Scale: 1:5
				Rewizja 2D/Drawing index:	Waga / Weight: 2,86 kg	Material / Material:	