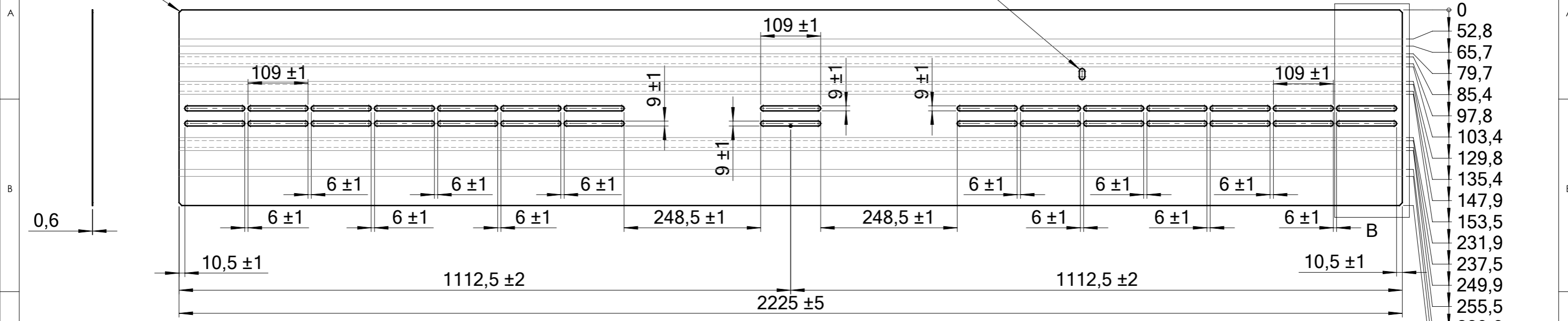
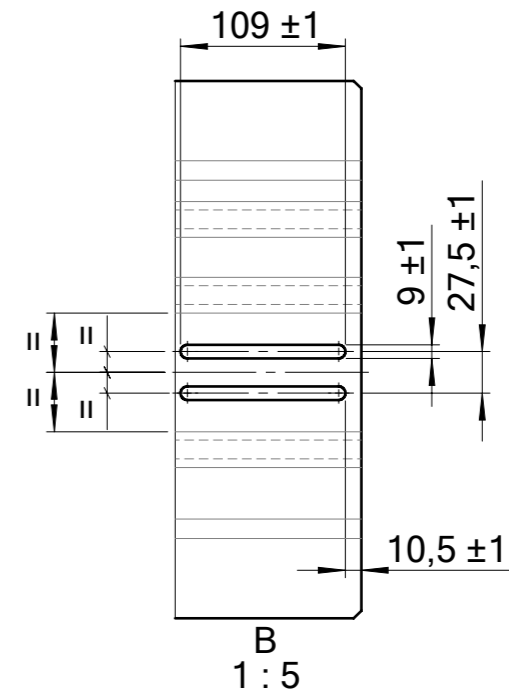
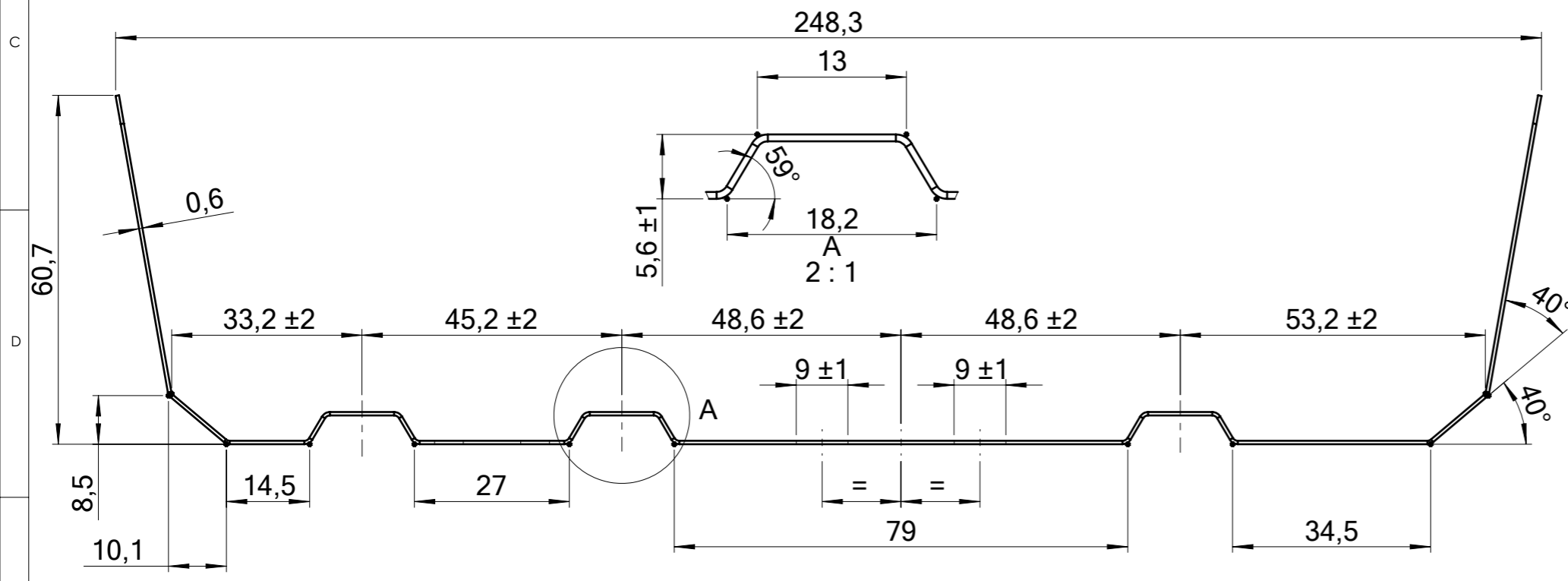


Chamfers 5x5 mm on all the 4 edges
Fazy 5x5 mm na wszystkich 4 krawędziach

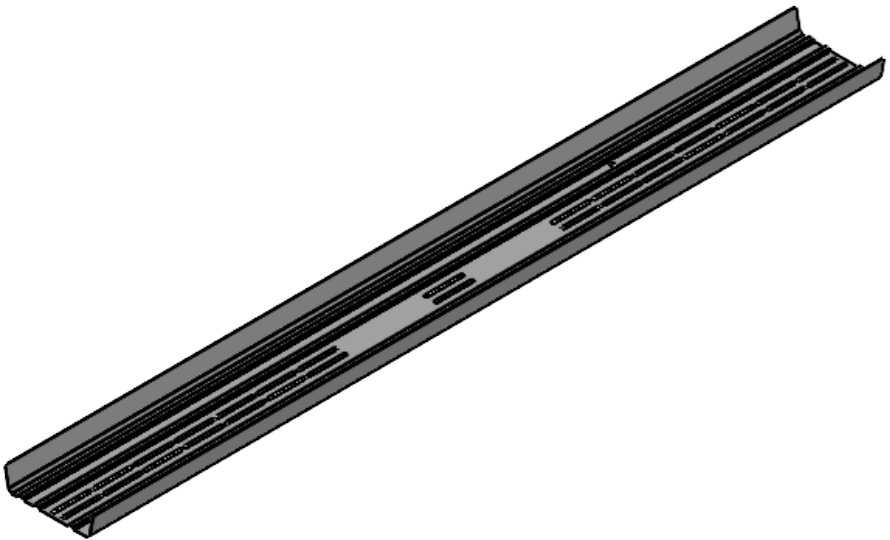
Technical hole or slot from about 10 to 800 mm from one of the two sides
Otwór techniczny lub szczelina o wymiarach od około 10 do 800 mm od jednej z dwóch stron




- 0
- 52,8
- 65,7
- 79,7
- 85,4
- 97,8
- 103,4
- 129,8
- 135,4
- 147,9
- 153,5
- 231,9
- 237,5
- 249,9
- 255,5
- 289,6
- 302,4
- 355,3



- UP 40° R 1
- UP 40° R 1
- UP 59.3° R 1
- DOWN 59.3° R 1
- DOWN 59.3° R 1
- UP 59.3° R 1
- UP 59.3° R 1
- DOWN 59.3° R 1
- DOWN 59.3° R 1
- UP 59.3° R 1
- UP 59.3° R 1
- DOWN 59.3° R 1
- DOWN 59.3° R 1
- UP 59.3° R 1
- UP 40° R 1
- UP 40° R 1



800966

Zatwierdzone przez dział/ Approved by department:		Dokumentację 3D sporządził / 3D Documentation created by:		Ewelina Nawalińska 12.09.2025		Uwagi / Remarks:		 ALUMERO GROUP Tel. + +43 6217 6841 0 Sonnenweg 1-2 5164 Seeham e-mail: alumero@alumero.at	
QS	Data i podpis/ date and signature:	Dokumentację 2D sporządził / 2D Documentation created by:		Ewelina Nawalińska 12.09.2025		-			
R&D	Data i podpis/ date and signature:	Ostatniej rewizji dokumentacji 3D dokonał / Last 3D documentation was revised by:				Tolerancja profilu/ Profile tolerance:		Nr rys. / Drawing number: 200107-2225	
Tech.	Data i podpis/ date and signature:	Ostatniej rewizji dokumentacji 2D dokonał / Last 2D documentation was revised by:				Tolerancja obróbki/ Machining tolerance: ISO 2768 mK		Nazwa rysunku / Drawing title: Ballastwanne Kies 2225	
				Waga / Weight: 3.746 kg		Wykończenie / Surface finish:		Skala / Scale: 1:1	
						Material / Material: DX51D+AZ185			