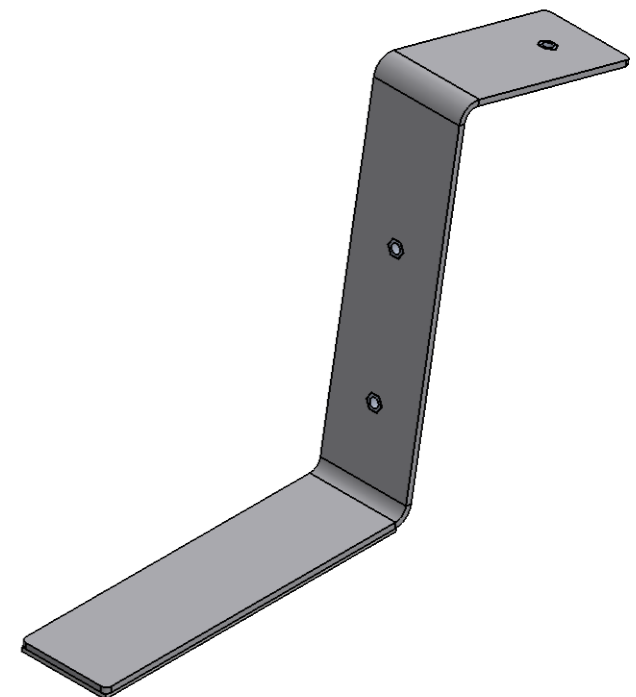
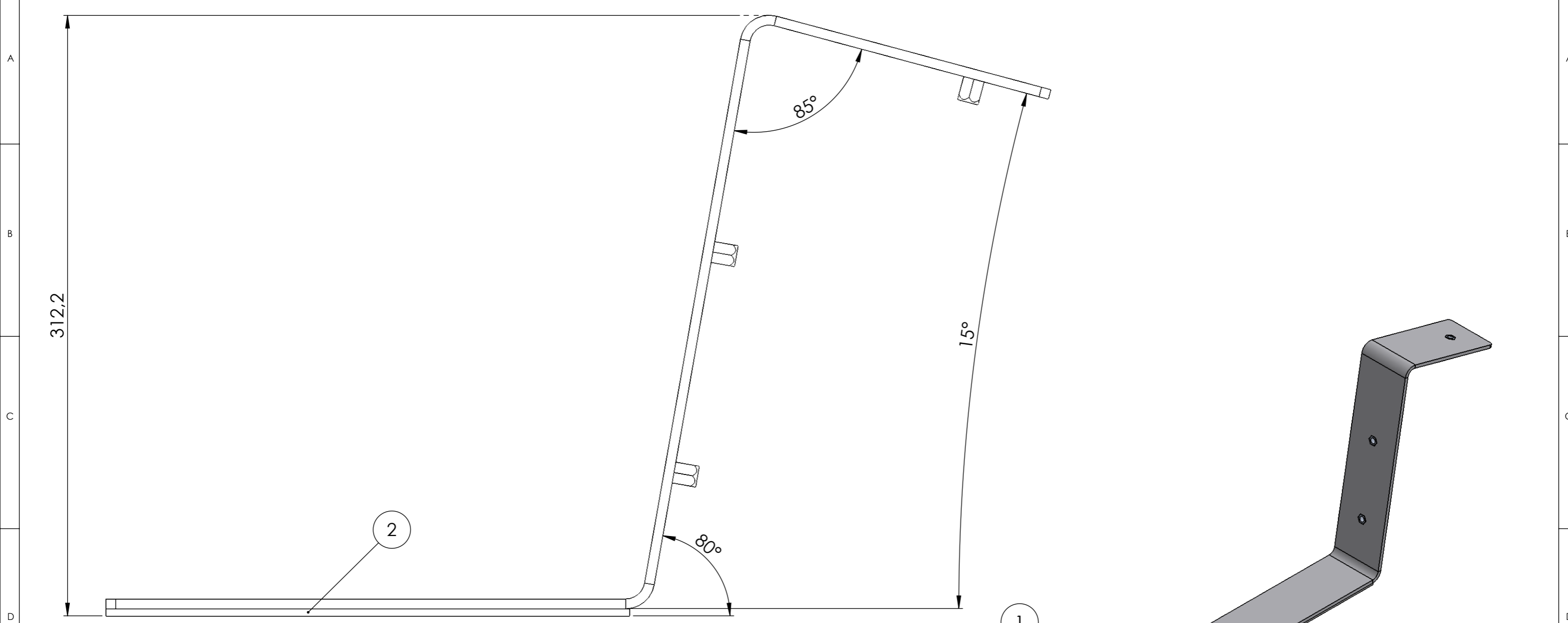
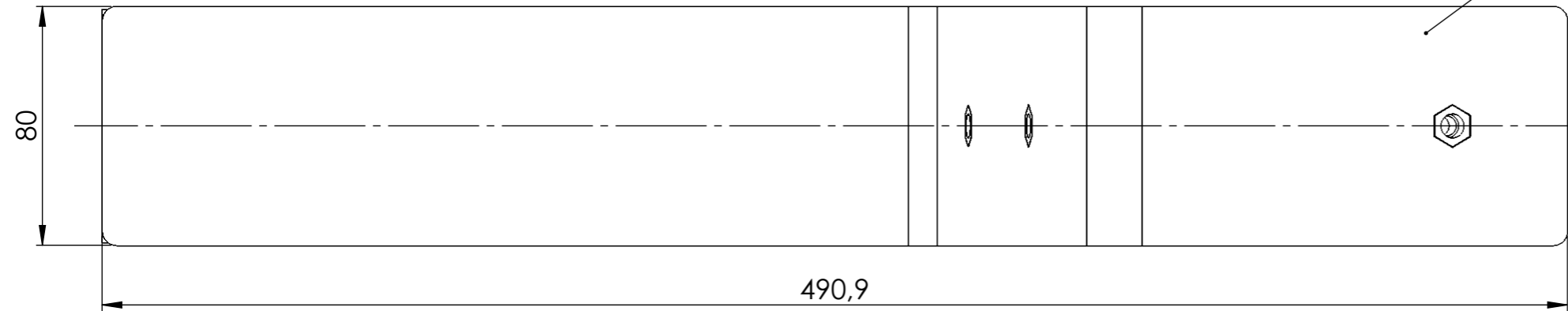


1 2 3 4 5 6 7 8



616246



NO.	NAME	EAN	MATERIAL	AMOUNT
1	2.0001.00.0742.999.B15.A	641309	6060-T64	1
2	Vlies 272x78x3,8	635612	PEI	1

Zatwierdzone przez dział/ Approved by department:		Dokumentację 3D sporządził / 3D Documentation created by:	Patryk Olearczyk 01.10.2024
QS	Data i podpis/ date and signature:	Dokumentację 2D sporządził / 2D Documentation created by:	Patryk Olearczyk 01.10.2024
R&D	Data i podpis/ date and signature:	Ostatniej rewizji dokumentacji 3D dokonał: / Last 3D documentation was revised by:	
Tech.	Data i podpis/ date and signature:	Ostatniej rewizji dokumentacji 2D dokonał: / Last 2D documentation was revised by:	

Uwagi / Remarks: -	
Tolerancja profilu/ Profile tolerance:	
Tolerancja obróbki/ Machining tolerance:	
Rewizja 3D/Model index:	Rewizja 2D/Drawing index:
Waga / Weight: 0.895 kg	

**ALUMERO**

ALUMERO GROUP  
Tel. + +43 6217 6841 0  
Sonnenweg 1-2  
5164 Seeham  
e-mail: alumero@alumero.at

Nr rys. / Drawing number: **821521V-5**      Format / Format: **A3**

Nazwa rysunku / Drawing title: **easyLIGHT S15 Endfuß m. Vlies**

Wykończenie / Surface finish:      Materiał / Material:      Skala / Scale: **1:2**

1 2 3 4 5 6 7 8