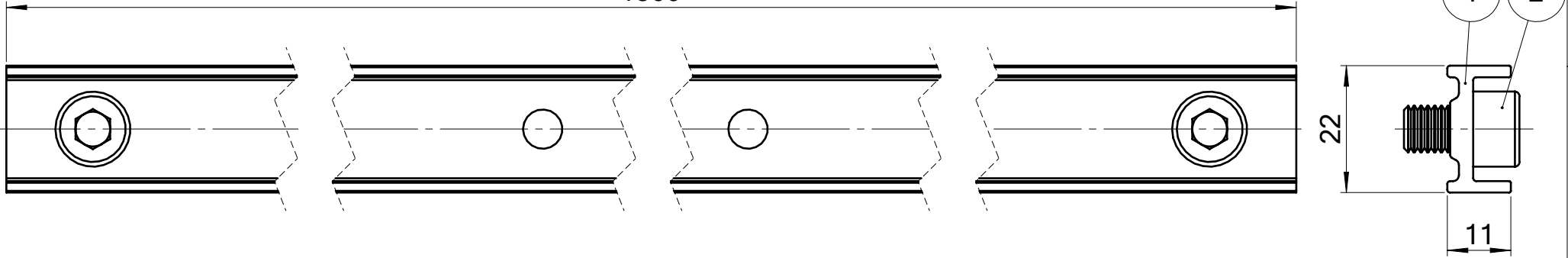


1 2 3 4 5 6

A

A

1300



B

B

C

C



805268

NO.	NAME	EAN	MATERIAL	AMOUNT
1	2.0224.00.1300.4M8	654378	6063-T66	1
2	DIN 912 M8x12 SVZ	501214	A2-70	2

Zatwierdzone przez dział/ Approved by department:		Dokumentację 3D sporządził / 3D Documentation created by:	Ewelina Nawalińska 11.04.2025
QS	Data i podpis/ date and signature:	Dokumentację 2D sporządził / 2D Documentation created by:	Ewelina Nawalińska 11.04.2025
R&D	Data i podpis/ date and signature:	Ostatniej rewizji dokumentacji 3D dokonał: / Last 3D documentation was revised by:	
Tech.	Data i podpis/ date and signature:	Ostatniej rewizji dokumentacji 3D dokonał: / Last 3D documentation was revised by:	

Uwagi / Remarks: -	
Tolerancja profilu/ Profile tolerance:	
Tolerancja obróbki/ Machining tolerance:	
Revizja 3D/Model index:	Revizja 2D/Drawing index:
Waga / Weight: 0.390 kg	



ALUMERO GROUP
Tel. + +43 6217 6841 0
Sonnenweg 1-2
5164 Seeham
e-mail: alumero@alumero.at

Nr rys. / Drawing number: 200127 - 1300		Format / Format: A4
Nazwa rysunku / Drawing title: A-200127 - 1300		
Wykończenie / Surface finish:	Materiał / Material:	Skala / Scale: 1:1

D

D

1 2 3 4 5 6